



Prefeitura Municipal Boa Vista do Cadeado
Departamento de Licitações e Compras

Criação: Lei nº 10.739, de 16/04/1996 – DOE nº 73, de 17/04/1996
Av. Cinco Irmãos, nº 1130 - CEP 98118-000 - Fone: 055 3643 1014
CNPJ: 04.216.132/0001-06

Pregão Presencial nº 19/2020 EXECUÇÃO DE TÚMULOS E MURO NO CEMITÉRIO MUNICIPAL	Processo Licitação nº 94
--	-----------------------------

O Município de Boa Vista do Cadeado/RS, inscrito no CNPJ sob o nº 04.216.132/0001-06, com Sede na Av. Cinco Irmãos nº 1130, Centro, torna público para o conhecimento dos interessados que instaurou Processo de Licitação, na Modalidade PREGÃO PRESENCIAL tipo MENOR PREÇO GLOBAL, regime de execução de EMPREITADA POR PREÇO GLOBAL, com a finalidade de receber propostas e documentação, do objeto abaixo especificado. A presente licitação reger-se-á pela Lei Federal nº 10.520/2002, e subsidiariamente pela Lei Federal nº 8.666/1993 e suas alterações e pelo Decreto Municipal nº 912/2020 que institui normas de licitação na modalidade Pregão, em âmbito Municipal e demais condições previstas no Edital e seus anexos.

O Pregão será realizado através do Departamento de Licitações e compras, sendo presidido pela Pregoeira Fabiele Ribas Fagundes com assessoria da Comissão de Licitação designados pela Portaria nº 244 de 08 de Maio de 2020, no local, data e horário a seguir determinados.

Local- Sala de Licitações e Compras- Centro Administrativo de Boa Vista do Cadeado/RS sito Av. Cinco Irmãos nº 1130, dia 10 de Julho de 2020.	Horário: 9:00 h
--	---------------------------

1. DO OBJETO

1.1. A presente licitação visa à contratação de empresa para realizar execução de cinco túmulos e muro no cemitério municipal, conforme especificações contidas no Termo de referência deste Edital (Anexo I).

2. DAS CONDIÇÕES GERAIS DE PARTICIPAÇÃO

2.1. Poderão participar deste Pregão pessoas jurídicas que pertencem ao ramo de atividade pertinente ao objeto da contratação que preencherem as condições de habilitação constantes deste edital.

2.2. A empresa vencedora deverá manter-se em compatibilidade com as obrigações assumidas e condições de habilitação e qualificação exigidas no edital.

2.3. Não estejam suspensas de licitar ou impedidas de contratar com a Administração Pública em todas as esferas;



Prefeitura Municipal Boa Vista do Cadeado
Departamento de Licitações e Compras

Criação: Lei nº 10.739, de 16/04/1996 – DOE nº 73, de 17/04/1996
Av. Cinco Irmãos, nº 1130 - CEP 98118-000 - Fone: 055 3643 1014
CNPJ: 04.216.132/0001-06

- 2.4. Que não estejam sob processo de falência ou concordata, concurso de credores, dissolução, liquidação judicial ou extrajudicial (declaração do órgão competente);
- 2.5. Microempresas e Empresas de Pequeno Porte, nos termos do art. 72 da Lei Complementar 123/2006, comprovando enquadramento como "ME" ou "EPP";
- 2.6. Cooperativas conforme disposto no artigo 34 da Lei Federal nº 11.488/2007, que tenham auferido, no ano-calendário anterior, receita bruta até o limite apresentado no inciso II art. 3º da lei complementar 123 de 14 de Dezembro de 2006.
- 2.7. A empresa vencedora poderá transferir a outrem, em no máximo de 30%, a obrigação assumida, com prévia e expressa anuência da contratante.
- 2.8. A empresa vencedora deverá arcar com todas as despesas, diretas ou indiretas, decorrentes do cumprimento das obrigações assumidas, sem qualquer ônus para a contratante.
- 2.9. Nenhum representante poderá representar mais de uma empresa licitante;

3. DA APRESENTAÇÃO DOS ENVELOPES

- 3.1. Os interessados deverão entregar os documentos para o credenciamento até o horário, dia e local, fixados no preâmbulo deste Edital para a realização desta licitação, e os envelopes contendo a Proposta de Preços e os Documentos de Habilitação devem ser entregues devidamente fechados e indevassáveis, contendo em sua parte externa os seguintes dizeres:

À Prefeitura Municipal de Boa Vista do Cadeado RS
Processo Licitatório nº 94/2020
Edital Pregão Presencial 19/2020
Envelope 1 – Proposta de Preços
Nome do Proponente:
CNPJ:

À Prefeitura Municipal de Boa Vista do Cadeado RS
Processo Licitatório nº 94/2020
Edital Pregão Presencial 19/2020
Envelope 2 – Habilitação
Nome do Proponente:
CNPJ:



Prefeitura Municipal Boa Vista do Cadeado Departamento de Licitações e Compras

*Criação: Lei nº 10.739, de 16/04/1996 – DOE nº 73, de 17/04/1996
Av. Cinco Irmãos, nº 1130 - CEP 98118-000 - Fone: 055 3643 1014
CNPJ: 04.216.132/0001-06*

- 3.2. Uma vez encerrado o prazo para a entrega do credenciamento e iniciado a sessão, não será admitida a participação de nenhum licitante retardatário.
- 3.3. A Pregoeira e Comissão de Licitação realizaram o credenciamento dos interessados, os quais deverão comprovar, por meio dos documentos elencados no Item 4 deste edital, poderes para formulação de ofertas e lances verbais e para a prática dos demais atos do certame.
- 3.4. Toda a documentação será apensada ao presente processo licitatório sendo elaborada as atas de realização dos trabalhos com a descrição do certame.

4. DO CREDENCIAMENTO

- 4.1. Todos os documentos exigidos no presente edital deverão ser autenticados em Tabelionato ou no Departamento de Licitações antes do início da sessão inaugural, ou ainda possuir publicação em órgão da imprensa oficial, ficando aqueles obtidos por meio da internet dispensados de autenticação e sujeitos a sua verificação.
- 4.2. Para fins de credenciamento neste Pregão, o licitante deverá apresentar a documentação descrita abaixo até o horário previsto para o começo da sessão
- a) No caso de sociedade comercial: Cópia do Estatuto ou Contrato Social em vigor, devidamente registrado;
No caso de sociedade por ações: Cópia do Estatuto ou Contrato Social em vigor, devidamente registrado, acompanhado de documento de eleição de seus administradores;
No caso de sociedade civil: inscrição do ato constitutivo, acompanhado de prova de diretoria em exercício;
No caso de empresa ou sociedade estrangeira: decreto de autorização, no qual estejam expressos seus poderes para exercerem direitos e assumir obrigações em decorrência de tal investidura e para prática de todos os demais atos inerentes ao certame.
No caso de empresa individual: o registro comercial, devidamente registrado.

I. Se representada por procurador, deverá apresentar:

Instrumento público ou particular de procuração, com firma reconhecida (por autenticidade ou semelhança), em que conste o nome da empresa outorgante, bem como de pessoas com poderes para a outorga de procuração, e também, o nome do outorgado, constando ainda, a indicação de amplos poderes para dar lance (s) em licitação pública; **OU** Termo de credenciamento, (conforme modelo no Anexo II deste edital) outorgado pelos representantes legais do licitante, comprovando a existência dos necessários poderes para formulação de propostas e para prática de todos os demais atos inerentes ao certame, com firma reconhecida (por autenticidade ou por semelhança).



Prefeitura Municipal Boa Vista do Cadeado **Departamento de Licitações e Compras**

Criação: Lei nº 10.739, de 16/04/1996 – DOE nº 73, de 17/04/1996
Av. Cinco Irmãos, nº 1130 - CEP 98118-000 - Fone: 055 3643 1014
CNPJ: 04.216.132/0001-06

- b) Cartão de inscrição no cadastro nacional de pessoas jurídica (CNPJ).
 - c) Declaração firmada por contador ou Técnico Contábil, contendo o número de inscrição do profissional no CRC- Conselho Regional de Contabilidade, ou certidão simplificada emitida pela junta comercial, ambas com data de expedição não superior a 90 (Noventa) dias do início da abertura da sessão, de que se enquadra como ME ou EPP.
 - d) Declaração do licitante dando ciência de que cumpre plenamente os requisitos de habilitação constantes no item 9 do edital, conforme Anexo III.
 - e) O representante da empresa licitante deverá apresentar cópia do documento de identificação com foto (Carteira de Identidade, CNH, Carteira Militar), autenticação do referido documento poderá ser feita em Tabelionato ou direto no Departamento de Licitações e Compras.
- 4.3.** Caso o contrato social ou o estatuto determinem que mais de uma pessoa deva assinar o termo de credenciamento OU instrumento público ou particular de procuração para o representante da empresa, a falta de qualquer uma das assinaturas invalida o documento para fins deste procedimento licitatório.
- 4.4.** O não atendimento pleno dos requisitos exigidos para o credenciamento não exclui a licitante do certame, todavia, à impede de participar da sessão de lances verbais e impossibilita a interposição de recursos.
- 4.5.** A presença do licitante ou representante legal não é obrigatória, porém, para exercer os direitos de ofertar lances e/ou manifestar intenção de recorrer, é obrigatória a presença da licitante ou de seu representante em todas as sessões públicas referentes à licitação.

5. DA PROPOSTA DE PREÇO

- 5.1.** Para fins de proposta neste Pregão, o licitante deverá apresentar dentro do Envelope 1 a proposta como segue:
- a) A proposta deverá ser apresentada em papel timbrado da empresa ou com carimbo oficial, digitada e impressa, sem rasuras, ressalvas ou entrelinhas, redigidas em linguagem clara, com descrição completa do produto ofertado, indicação da marca e modelo do material ofertado, sendo datada e assinada pelo representante legal da empresa, constando a razão social, CNPJ, endereço, telefone, conta para depósito e e-mail da proponente, e poderá ser apresentada nos moldes do Modelo de proposta do Anexo IV deste edital.



Prefeitura Municipal Boa Vista do Cadeado

Departamento de Licitações e Compras

Criação: Lei nº 10.739, de 16/04/1996 – DOE nº 73, de 17/04/1996
Av. Cinco Irmãos, nº 1130 - CEP 98118-000 - Fone: 055 3643 1014
CNPJ: 04.216.132/0001-06

- 5.2. No referido preço deverão estar incluídas quaisquer vantagens, abatimentos, impostos, taxas e contribuições sociais, obrigações trabalhistas, previdenciárias, fiscais e comerciais, que eventualmente incidam sobre a operação; ou, ainda, despesas com transporte ou terceiros, que correrão por conta do licitante vencedor;
- 5.3. Serão considerados, para fins de julgamento, os valores constantes no preço até, no máximo, duas casas decimais após a vírgula.
- 5.4. A proposta será julgada pelo menor preço, apurado após a etapa dos lances e de acordo com as especificações do produto.
- 5.5. O prazo de validade da proposta é de 60 (sessenta) dias, contados da data-limite prevista para entrega das propostas, conforme disposto no art. 64, parágrafo 3º, da Lei nº 8.666/93 e no art. 6º da Lei nº 10.520, de 17.07.2002.
- 5.6. A proposta de preços deverá ser orçada em valores vigentes à data de sua apresentação, que será considerada a data de referência de preços.
- 5.7. Não havendo por parte do licitante a indicação expressa da validade da proposta, será considerada a validade do item 5.5 do edital.
- 5.8. Serão considerados, para fins de julgamento, os valores constantes no preço até, no máximo, duas casas decimais após a vírgula.

6. DO JULGAMENTO DAS PROPOSTAS

- 6.1. Verificada a conformidade com os requisitos estabelecidos neste Edital, o autor da oferta de valor mais baixo e os das ofertas com preços até 10% (dez por cento) superiores àquela poderão fazer novos lances verbais e sucessivos, na forma dos itens subsequentes, até a proclamação do vencedor.
- 6.2. Não havendo, pelo menos 03 (três) ofertas nas condições definidas no subitem anterior, poderão os autores das melhores propostas, até o máximo de 03 (três), oferecerem novos lances verbais e sucessivos, quaisquer que sejam os preços oferecidos nas propostas escritas.
- 6.3. No curso da sessão, os autores das propostas que atenderem aos requisitos dos itens anteriores serão convidados, individualmente, a apresentarem novos lances verbais e sucessivos, em valores distintos e decrescentes, a partir do autor da proposta classificada de maior preço, até a proclamação do vencedor.



Prefeitura Municipal Boa Vista do Cadeado
Departamento de Licitações e Compras

Criação: Lei nº 10.739, de 16/04/1996 – DOE nº 73, de 17/04/1996
Av. Cinco Irmãos, nº 1130 - CEP 98118-000 - Fone: 055 3643 1014
CNPJ: 04.216.132/0001-06

- 6.4.** Caso duas ou mais propostas iniciais apresentem preços iguais, será realizado sorteio para determinação da ordem de oferta dos lances.
- 6.5.** A oferta dos lances deverá ser efetuada no momento em que for conferida a palavra ao licitante, na ordem decrescente dos preços, sendo admitida à disputa para toda a ordem de classificação.
- 6.6.** É vedada a oferta de lance com vista ao empate.
- 6.7.** Não poderá haver desistência dos lances já ofertados, sujeitando-se o proponente desistente às penalidades constantes no item das penalidades deste edital.
- 6.8.** A desistência em apresentar lance verbal, quando convocado pela Pregoeira, implicará a exclusão do licitante da etapa de lances verbais e na manutenção do último preço apresentado pelo licitante, para efeito de ordenação das propostas.
- 6.9.** Caso não se realize lance verbal, será verificada a conformidade entre a proposta escrita de menor preço unitário e o valor estimado para a contratação, podendo, a Pregoeira, negociar diretamente com o proponente para que seja obtido preço melhor.
- 6.10.** O encerramento da etapa competitiva dar-se-á quando, convocados pela Pregoeira, os licitantes manifestarem seu desinteresse em apresentar novos lances.
- 6.11.** Encerrada a etapa competitiva e ordenada às ofertas, de acordo com o menor preço apresentado, a Pregoeira verificará a aceitabilidade da proposta de valor mais baixo decidindo, motivadamente, a respeito.
- 6.12.** A classificação dar-se-á pela ordem crescente de preços propostos e aceitáveis. Será declarado vencedor o licitante que apresentar a proposta de acordo com as especificações deste edital, com o preço de mercado e ofertar o menor preço unitário.

7. AS PROPOSTAS SERÃO DESCLASSIFICADAS SE:

- 7.1.** Não atenderem às exigências contidas no objeto desta licitação; as que contiverem opções de preços alternativos; as que forem omissas em pontos essenciais, de modo a ensejar dúvidas, ou que se oponham a qualquer dispositivo legal vigente, bem como as que não atenderem aos requisitos deste item;
- 7.1.2.** Apresentarem preços manifestamente inexeqüíveis;
- 7.1.3.** Não apresentem as especificações exigidas.



Prefeitura Municipal Boa Vista do Cadeado

Departamento de Licitações e Compras

Criação: Lei nº 10.739, de 16/04/1996 – DOE nº 73, de 17/04/1996
Av. Cinco Irmãos, nº 1130 - CEP 98118-000 - Fone: 055 3643 1014
CNPJ: 04.216.132/0001-06

- 7.2.** Não serão consideradas, para julgamento das propostas, vantagens não previstas no edital.
- 7.3.** Da sessão pública do Pregão será lavrada ata circunstanciada, contendo, sem prejuízo de outros, o registro dos licitantes credenciados, das propostas escritas e verbais apresentadas, na ordem de classificação, da análise da documentação exigida para habilitação e dos recursos interpostos.
- 7.4.** Caso haja necessidade de adiamento da Sessão Pública, será marcada nova data para continuação dos trabalhos, devendo ficar intimadas, no mesmo ato, os licitantes presentes.

8. DOS CRITÉRIOS DE DESEMPATE

- 8.1.** Como critério de desempate, será assegurada preferência de contratação para as microempresas, as empresas de pequeno porte e as cooperativas que atenderem ao item 2.6 deste edital;
- 8.2.** Conforme os artigos 44 e 45 da Lei 8.666/93 entende-se como empate aquelas situações em que as propostas apresentadas pela microempresa e pela empresa de pequeno porte, bem como pela cooperativa, sejam iguais ou superiores em até 5% (cinco por cento) à proposta de menor valor;
- 8.3.** Ocorrendo o empate, na forma do item anterior, proceder-se-á da seguinte forma:
- a)** A microempresa, a empresa de pequeno porte ou a cooperativa, detentora da proposta de menor valor, poderá apresentar, no prazo de 5 (cinco) minutos, nova proposta, inferior àquela considerada, até então, de menor preço, situação em que será declarada vencedora do certame.
 - b)** Se a microempresa, a empresa de pequeno porte ou a cooperativa, convocada na forma da alínea anterior, não apresentar nova proposta, inferior à de menor preço, será facultada, pela ordem de classificação, às demais microempresas, empresas de pequeno porte ou cooperativas remanescentes, a apresentação de nova proposta, no prazo e na forma prevista na alínea *a* deste item;
 - c)** Se houver duas ou mais microempresas e/ou empresas de pequeno porte e/ou cooperativas com propostas iguais, será realizado sorteio para estabelecer a ordem em serão convocadas para a apresentação de nova proposta, na forma dos itens anteriores.
- 8.4.** Se nenhuma microempresa, empresa de pequeno porte ou cooperativa, satisfizer as exigências ao Item 2 deste edital, será declarado vencedor do certame o licitante detentor da proposta originariamente de menor valor.



Prefeitura Municipal Boa Vista do Cadeado

Departamento de Licitações e Compras

Criação: Lei nº 10.739, de 16/04/1996 – DOE nº 73, de 17/04/1996
Av. Cinco Irmãos, nº 1130 - CEP 98118-000 - Fone: 055 3643 1014
CNPJ: 04.216.132/0001-06

- 8.5.** Se nenhuma microempresa, empresa de pequeno porte ou cooperativa, satisfizer as exigências ao Item 2 deste edital, será declarado vencedor do certame o licitante detentor da proposta originariamente de menor valor.
- 8.6.** As hipóteses de empate mencionadas neste subitem terão como critério de desempate o sorteio, tendo a participação prévia de todos os licitantes.

9. DA HABILITAÇÃO

- 9.1.** Os documentos de Habilitação deverão ser organizados na ordem descrita neste instrumento, estando perfeitamente legíveis, sem conter borrões, rasuras, emendas ou entrelinhas, dentro do prazo de validade, e encerrados em envelope devidamente lacrado e indevassável.
- 9.2.** Todos os documentos deveram ser autenticados em Tabelionato ou no Departamento de Licitações antes do início da sessão inaugural, ou ainda possuir publicação em órgão da imprensa oficial, ficando aqueles obtidos por meio da internet dispensados de autenticação e sujeitos a sua verificação.
- 9.3.** Para fins de habilitação neste Pregão, o licitante deverá apresentar dentro do envelope os documentos de habilitação a seguir:

a) Relativo à Regularidade Fiscal:

- I.** Prova de regularidade com a Fazenda Federal (consistindo em Certidão Conjunta Negativa de Débitos relativa Tributos Federais e à Dívida Ativa da União); abrangendo inclusive as contribuições sociais;
- II.** Prova de regularidade com a Fazenda Estadual do domicílio ou sede do licitante;
- III.** Prova de regularidade com a Fazenda Municipal do domicílio ou sede do licitante, com data de expedição não superior a 90 (noventa) dias da data de abertura desta licitação, se outro prazo não constar dos documentos;
- IV.** Prova de regularidade com o Fundo de Garantia por Tempo de Serviço – FGTS
- V.** Prova de regularidade com a Justiça do Trabalho (CNDT - Certidão Negativa de Débitos Trabalhistas).



Prefeitura Municipal Boa Vista do Cadeado
Departamento de Licitações e Compras

Criação: Lei nº 10.739, de 16/04/1996 – DOE nº 73, de 17/04/1996
Av. Cinco Irmãos, nº 1130 - CEP 98118-000 - Fone: 055 3643 1014
CNPJ: 04.216.132/0001-06

b) Relativo à Qualificação Financeira:

- I. Certidão negativa em matéria falimentar e de recuperação judicial e extrajudicial, expedida pelo distribuidor da sede da licitante ou emitida na página do Tribunal de Justiça, com data de expedição não superior a 90 (noventa) dias, contados da data de apresentação da proposta.

c) Relativo à Qualificação Técnica:

- I. Comprovante de Inscrição no conselho da classe profissional, em nome do Técnico Responsável e da Empresa (pessoa Física e Jurídica).
- II. Comprovação de que o responsável técnico está vinculado à empresa, através de: Carteira de Trabalho, contendo a respectiva anotação ou cópia do Contrato de Prestação de Serviços, salvo quando o mesmo for sócio ou diretor da empresa.

d) Relativo às Declarações:

- I. Declaração de que não está descumprindo o disposto no art. 7º, inciso XXXIII, da Constituição Federal, assinada pelo representante legal da licitante, conforme Anexo V.
- II. Declaração da própria empresa que não existe em seu quadro de empregados servidores públicos da contratante exercendo funções de gerência, administração ou tomada de decisão, na forma do art. 9º, inciso III, da Lei 8.666/93, conforme Anexo VI.

OBSERVAÇÃO 1: Os envelopes de documentação deste pregão que não forem abertos ficará em poder do Pregoeira pelo prazo de 10 (dez) dias, a partir da homologação da licitação, devendo o licitante retirá-lo, após aquele período, no prazo de 05 (cinco) dias, sob pena de inutilização do envelope e seu conteúdo.

10. DA ADJUDICAÇÃO

- 10.1.** Em caso de desatendimento às exigências habilitatórias, a Pregoeira inabilitará a licitante e examinará as ofertas subsequentes e qualificação das licitantes, na ordem de classificação e, assim, sucessivamente, até a apuração de uma que atenda ao edital, sendo a respectiva licitante declarada vencedora, ocasião em que a Pregoeira poderá negociar diretamente com o proponente para que seja obtido preço melhor.



Prefeitura Municipal Boa Vista do Cadeado

Departamento de Licitações e Compras

Criação: Lei nº 10.739, de 16/04/1996 – DOE nº 73, de 17/04/1996
Av. Cinco Irmãos, nº 1130 - CEP 98118-000 - Fone: 055 3643 1014
CNPJ: 04.216.132/0001-06

- 10.2.** Encerrado o julgamento das propostas e da habilitação, a Pregoeira proclamará a vencedora, proporcionando, a seguir, a oportunidade aos licitantes para que manifestem a intenção de interpor recurso, esclarecendo que a falta dessa manifestação, imediata e motivada, importará na decadência do direito de recurso por parte do licitante. Constará na ata da Sessão a síntese das razões de recurso apresentadas, bem como o registro de que todas as demais licitantes ficaram intimados para, querendo, manifestarem-se sobre as razões do recurso no prazo de 03 (três) dias úteis, após o término do prazo da recorrente, proporcionando-se, a todos, vista imediata do processo.
- 10.3.** Constatado o atendimento das exigências fixadas no Edital, o licitante detentor da melhor proposta será declarado vencedor, sendo-lhe adjudicado o objeto do certame.

11. DOS RECURSOS ADMINISTRATIVOS

- 11.1.** Tendo o licitante manifestado motivadamente a intenção de recorrer na Sessão Pública do Pregão, terá ele o prazo de 03 (três) dias úteis para apresentação das razões de recurso.
- 11.2.** Os demais licitantes, já intimados na Sessão Pública supracitada, terão o prazo de 03 (três) dias úteis para apresentarem as contrarrazões, que começará a correr do término do prazo da recorrente.
- 11.3.** A manifestação na Sessão Pública e a motivação, no caso de recurso, são pressupostos de admissibilidade dos recursos.
- 11.4.** As razões e contrarrazões do recurso deverão ser encaminhadas, por escrito, a Pregoeira, no endereço mencionado no preâmbulo deste Edital.
- 11.5.** A falta de manifestação imediata e motivada do licitante importará a decadência do direito de recurso.
- 11.6.** Não serão aceitos como recursos as alegações e memoriais que não se relacionem às razões indicadas pelo licitante na sessão pública;
- 11.7.** O recurso contra decisão da Pregoeira não terá efeito suspensivo e o seu acolhimento importará a invalidação apenas dos atos insuscetíveis de aproveitamento.



Prefeitura Municipal Boa Vista do Cadeado Departamento de Licitações e Compras

*Criação: Lei nº 10.739, de 16/04/1996 – DOE nº 73, de 17/04/1996
Av. Cinco Irmãos, nº 1130 - CEP 98118-000 - Fone: 055 3643 1014
CNPJ: 04.216.132/0001-06*

12. DAS CONDIÇÕES DE RECEBIMENTO E DO LOCAL DE ENTREGA

12.1. A entrega do objeto licitado deverá ser realizado em até 60 (sessenta) dias, dia contado a partir da emissão da NAF- Nota de Autorização de Fornecimento emitida pelo Departamento de Licitações e Compras, correndo por conta da Contratada as despesas de seguros, transporte, tributos, encargos trabalhistas e previdenciários decorrentes da execução do objeto licitado, atendendo a demanda das secretarias municipais.

13. DO PAGAMENTO

13.1. O pagamento será realizado pelo município mediante crédito em conta corrente em nome da Contratada, devendo ser especificada o código da agência bancária e o número da conta corrente para que seja realizada a operação, sendo que o referido pagamento ocorrerá após a entrega do objeto licitado e apresentação da Nota Fiscal, tendo o prazo de 10 (dez) dias úteis após a liquidação da mesma, podendo ser dedutíveis todos os encargos fiscais devidos.

13.2. As despesas decorrentes da contratação do objeto do presente edital correrão a cargo das seguintes rubricas orçamentárias:

Projeto/Atividade	Recurso	Despesa/Ano	Descrição
1.039.4.4.51.99	1	1207/2020	Manter e ampliar cemitérios municipais

13.3. A nota fiscal deverá, obrigatoriamente, ser emitida pela empresa indicada na Nota de Empenho, não sendo admitido o recebimento de nota fiscal com o número do Cadastro Nacional de Pessoa Jurídica (CNPJ) diferente do indicado na Nota de Empenho.

13.4. Os arquivos eletrônicos dos documentos fiscais deverão ser encaminhados pela empresa adjudicatária, para o e-mail compras201330@gmail.com ou na via física.

14. DAS PENALIDADES

14.1. A recusa pelo fornecedor pela não entrega dos itens em que foi adjudicado acarretará a multa de 10% (dez por cento) sobre o valor total da proposta.

14.2. O atraso que exceder ao prazo fixado para a entrega dos itens, acarretará a multa de 0,5 (zero vírgula cinco por cento), por dia de atraso, limitado ao máximo de 10% (dez por cento), sobre o valor total que lhe foi adjudicado.



Prefeitura Municipal Boa Vista do Cadeado **Departamento de Licitações e Compras**

Criação: Lei nº 10.739, de 16/04/1996 – DOE nº 73, de 17/04/1996
Av. Cinco Irmãos, nº 1130 - CEP 98118-000 - Fone: 055 3643 1014
CNPJ: 04.216.132/0001-06

- 14.3.** O não cumprimento de obrigação acessória sujeitará o fornecedor à multa de 10% (dez por cento) sobre o valor total da obrigação.
- 14.4.** Nos termos do artigo 7º da Lei nº 10.520, de 17/07/2002, o licitante, sem prejuízo das demais cominações legais e contratuais, poderá ficar, pelo prazo de até 05 (cinco) anos, impedido de licitar e contratar com a União, Estados, Distrito Federal ou Municípios, e descredenciado do Cadastro do Município, nos casos de:
- a) Ausência de entrega de documentação exigida para habilitação;
 - b) Apresentação de documentação falsa para participação no certame;
 - c) Retardamento da execução do certame, por conduta reprovável;
 - d) Não manutenção da proposta escrita ou lance verbal, após a adjudicação;
 - e) Comportamento inidôneo;
 - f) Cometimento de fraude fiscal;
 - g) Fraudar a execução do contrato;
 - h) Falhar na execução do contrato.
- 14.5.** Na aplicação das penalidades prevista no Edital, o Município considerará, motivadamente, a gravidade da falta, seus efeitos, bem como os antecedentes do licitante ou contratado, podendo deixar de aplicá-las, se admitidas as suas justificativas, nos termos do que dispõe o artigo 87, "caput", da Lei nº 8.666/93.
- 14.6.** As penalidades serão registradas no cadastro do contratado, quando for o caso.
- 14.7.** Nenhum pagamento será efetuado enquanto pendente de liquidação qualquer obrigação financeira que for imposta ao fornecedor em virtude de penalidade ou inadimplência contratual.

15. IMPUGNAÇÃO AO EDITAL

- 15.1.** Decairá do direito de impugnação dos termos do edital de Pregão, perante o Departamento de Licitações, aquele que não se manifestar até 03 (três) dias úteis antes da data de abertura da sessão do pregão, apontando as falhas e irregularidade que o viciaram;
- 15.2.** A apresentação de impugnação, após o prazo estipulado no subitem anterior, não a caracterizará como recurso, recebendo tratamento como mera informação.



Prefeitura Municipal Boa Vista do Cadeado
Departamento de Licitações e Compras

Criação: Lei nº 10.739, de 16/04/1996 – DOE nº 73, de 17/04/1996
Av. Cinco Irmãos, nº 1130 - CEP 98118-000 - Fone: 055 3643 1014
CNPJ: 04.216.132/0001-06

16. DAS DISPOSIÇÕES GERAIS

- 16.1.** Quaisquer informações ou dúvidas decorrentes de interpretação do Edital ou sobre procedimentos, entrar em contato pelo e-mail compras201330@gmail.com
- 16.2.** Os questionamentos recebidos e as respectivas respostas com relação ao presente Pregão encontrar-se-ão à disposição de todos os interessados no Departamento de Licitações e no Site do Município de Boa Vista do Cadeado/RS.
- 16.3.** Ocorrendo à decretação de feriado ou qualquer fato superveniente que impeça a realização do certame na data marcada, todas as datas constantes deste Edital serão transferidas, automaticamente, para o primeiro dia útil ou de expediente normal subsequentes aos ora fixados.
- 16.4.** O proponente que vier a ser contratado ficará obrigado a aceitar, nas mesmas condições contratuais, os acréscimos ou supressões que se fizerem necessário, por conveniência do Município de Boa Vista do Cadeado/RS, dentro do limite permitido pelo artigo 65, § 1º, da Lei nº 8666/93, sobre o valor inicial contratado.
- 16.5.** Após a apresentação da proposta, não caberá desistência, salvo por motivo justo decorrente de fato superveniente e aceito pela Pregoeira.
- 16.6.** A Administração poderá revogar a licitação por interesse público, devendo anulá-la por ilegalidade, em despacho fundamentado, sem a obrigação de indenizar (art. 49 da Lei Federal nº 8.666/93).
- 16.7.** As normas disciplinadoras desta licitação serão interpretadas em favor da ampliação da disputa, respeitada a igualdade de oportunidade entre as licitantes e desde que não comprometam o interesse público, a finalidade e a segurança da contratação.
- 16.8.** A homologação da licitação é de responsabilidade da autoridade competente e só poderá ser realizada depois da adjudicação do objeto ao proponente vencedor pelo Pregoeira.
- 16.9.** Fica eleito, de comum acordo entre as partes, o Foro da Comarca de Cruz Alta/RS, para dirimir quaisquer litígios oriundos da licitação e do contrato decorrente, com expressa renúncia a outro qualquer, por mais privilegiado que seja.



Prefeitura Municipal Boa Vista do Cadeado
Departamento de Licitações e Compras

Criação: Lei nº 10.739, de 16/04/1996 – DOE nº 73, de 17/04/1996
Av. Cinco Irmãos, nº 1130 - CEP 98118-000 - Fone: 055 3643 1014
CNPJ: 04.216.132/0001-06

ANEXOS

Anexo I: Termo Referência, Planilha de Orçamento e Cronograma;

Anexo II: Modelo Termo de Credenciamento;

Anexo III: Modelo de Declaração de atendimento aos requisitos de habilitação;

Anexo IV: Modelo para apresentação da proposta financeira;

Anexo V: Modelo declaração cumprimento Art. 7º da Constituição Federal;

Anexo VI: Modelo de declaração que não emprega Funcionário Público.

Anexo VII: Minuta do contrato.

Boa Vista do Cadeado RS, 25 de Junho de 2020.

Fabio Mayer Barasuol
Prefeito Municipal

Este edital se encontra examinado e
aprovado em seus requisitos formais pela
Assessoria Jurídica.

Em: ____/____/2020

Thiago de Oliveira Alves
93.033 OAB-RS



Prefeitura Municipal Boa Vista do Cadeado
Departamento de Licitações e Compras

Criação: Lei nº 10.739, de 16/04/1996 – DOE nº 73, de 17/04/1996
Av. Cinco Irmãos, nº 1130 - CEP 98118-000 - Fone: 055 3643 1014
CNPJ: 04.216.132/0001-06

ANEXO I – TERMO DE REFERÊNCIA

PROPRIETÁRIO: MUNICÍPIO DE BOA VISTA DO CADEADO - RS

OBRA: EXECUÇÃO DE MURO E 05 TÚMULOS.

LOCALIZAÇÃO: ZONA URBANA DO MUNICÍPIO

MEMORIAL DESCRITIVO

O presente documento tem por objetivo descrever os materiais e serviços de execução do muro e 5 túmulos.

1.TÚMULOS:

No Cemitério Municipal serão executados 05 túmulos na dimensão de 2,50x1,00x0,60 m, ficando 20 cm acima do solo e 40 cm enterrado, será executado a escavação até a profundidade de 40 cm, seguindo com colocação uma camada de 5,0 cm de brita 01, seguindo com lastro de concreto traço 1:4,5:4,5 com 5,0 cm, seguindo com a execução da alvenaria de tijolos maciços de boa qualidade que será realizado chapisco no traço 1:3. Deverá ser deixado placas de laje de concreto armado sobre os tumulos sendo as placas com no máximo 50 cm de largura cada e 6,0 cm de espessura com dispositivo de encaixe.

2.MURO CEMITÉRIO:

Primeiramente deverá ser demolido o muro existente com tijolos maciços com cuidado e estocados. Seguindo com execução da escavação da fundação dos pilares 25x25x50 cm a cada 5,0 metros que deverá ser deixado as esperas de 4 barras de aço de 8,0 mm, ligando a fundação a viga baldrame na dimensão de 15x20cm armada com 4 barras de aço 8,0 mm e estribos cada 15 cm de 4,2 mm. Seguindo com a execução da alvenaria com bloco de concreto de boa qualidade 14x19x39, no meio do vão entre os pilares será inserida uma barra de aço 8,0 mm e preenchido com concreto. Os pilares serão de concreto armado com resistência 20 MPa armado com 4 barras de aço 8,0 mm e estribos cada 15 cm 4,2 mm. No topo da alvenaria será executado uma cinta de concreto armado usando bloco canaleta U 14x19x19 e armado com 4 barras de aço de 6,3 mm e estribos cada 15 cm de aço 4,2 mm. Todo concreto deverá possuir resistência de 20 MPa.

Na lateral esquerda do muro existente será executado pilares de reforço ao muro conforme croqui, sendo um pilar em cada lado do muro interligando no topo após demolição da viga, esse reforços serão executados na quantidade de 7 unidades em locais conforme a orientação do fiscal, mas ficando a cada 10 m aproximadamente. Os pilares e a junção no topo serão armadas com 4 barras de aço 8,0 mm e estribos 4,2 mm cada 15 cm



Prefeitura Municipal Boa Vista do Cadeado
Departamento de Licitações e Compras

Criação: Lei n° 10.739, de 16/04/1996 – DOE n° 73, de 17/04/1996
Av. Cinco Irmãos, n° 1130 - CEP 98118-000 - Fone: 055 3643 1014
CNPJ: 04.216.132/0001-06

3. RECEBIMENTO DA OBRA:

Todos os serviços terão responsabilidade técnica do executor, referente à execução com a ART ou RRT. A obra deverá ser entregue limpa e em perfeito funcionamento num prazo que não exceda a 60 dias após a emissão da ordem de serviço.

Observações:

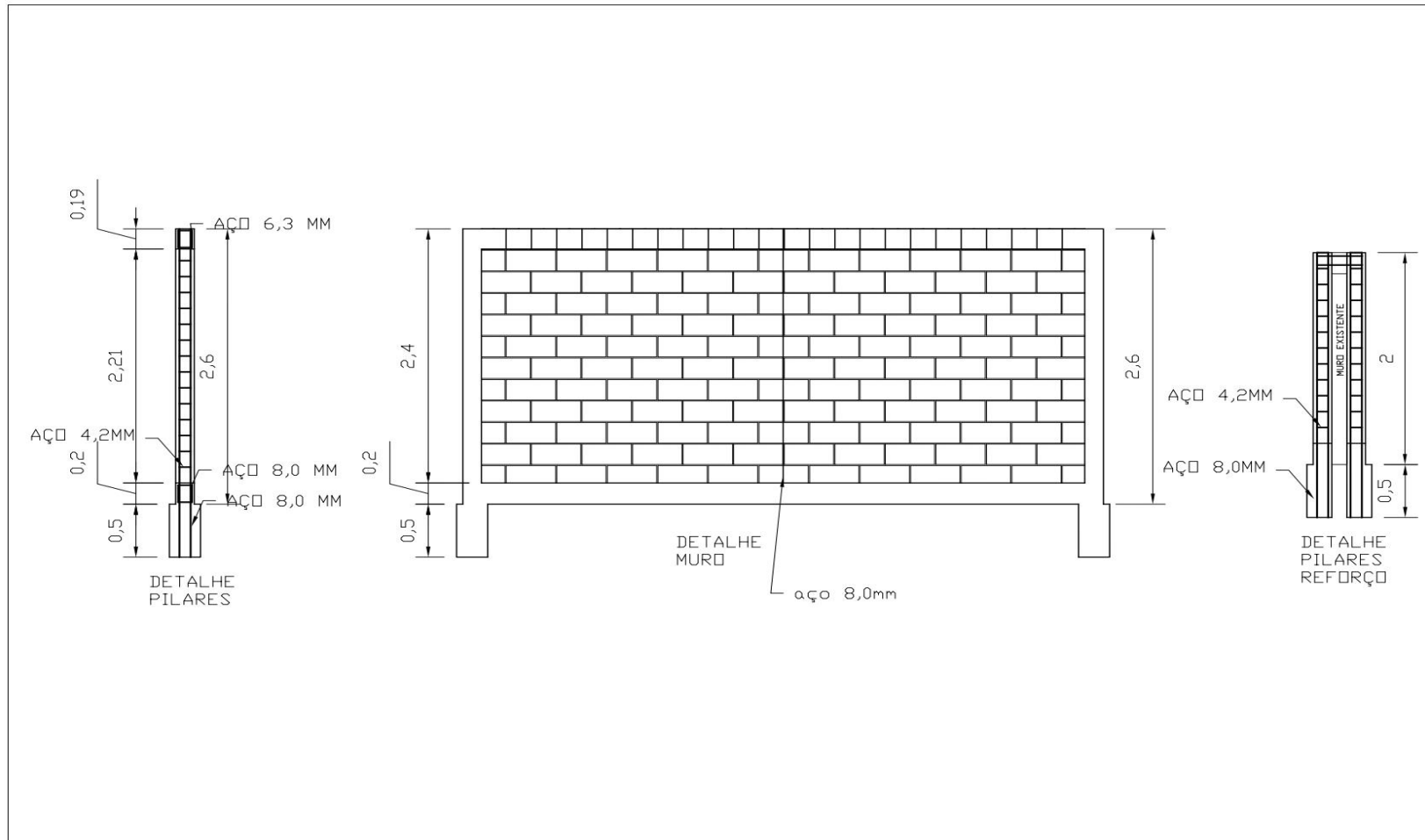
Os serviços enumerados deverão ser executados dentro dos padrões técnicos da ABNT e em concordância com os projetos anexos. Os materiais e mão de obra dos serviços utilizados serão de primeira qualidade.

Todas as etapas da obra estarão sujeitas a fiscalização dos técnicos da Prefeitura Municipal de Boa Vista do Cadeado, em especial o técnico designado para a fiscalização, que em qualquer tempo, poderá exigir, substituição de materiais, mão de obra ou retificação de serviços que julgar inadequados e que prejudiquem a qualidade da obra.



Prefeitura Municipal Boa Vista do Cadeado
Departamento de Licitações e Compras

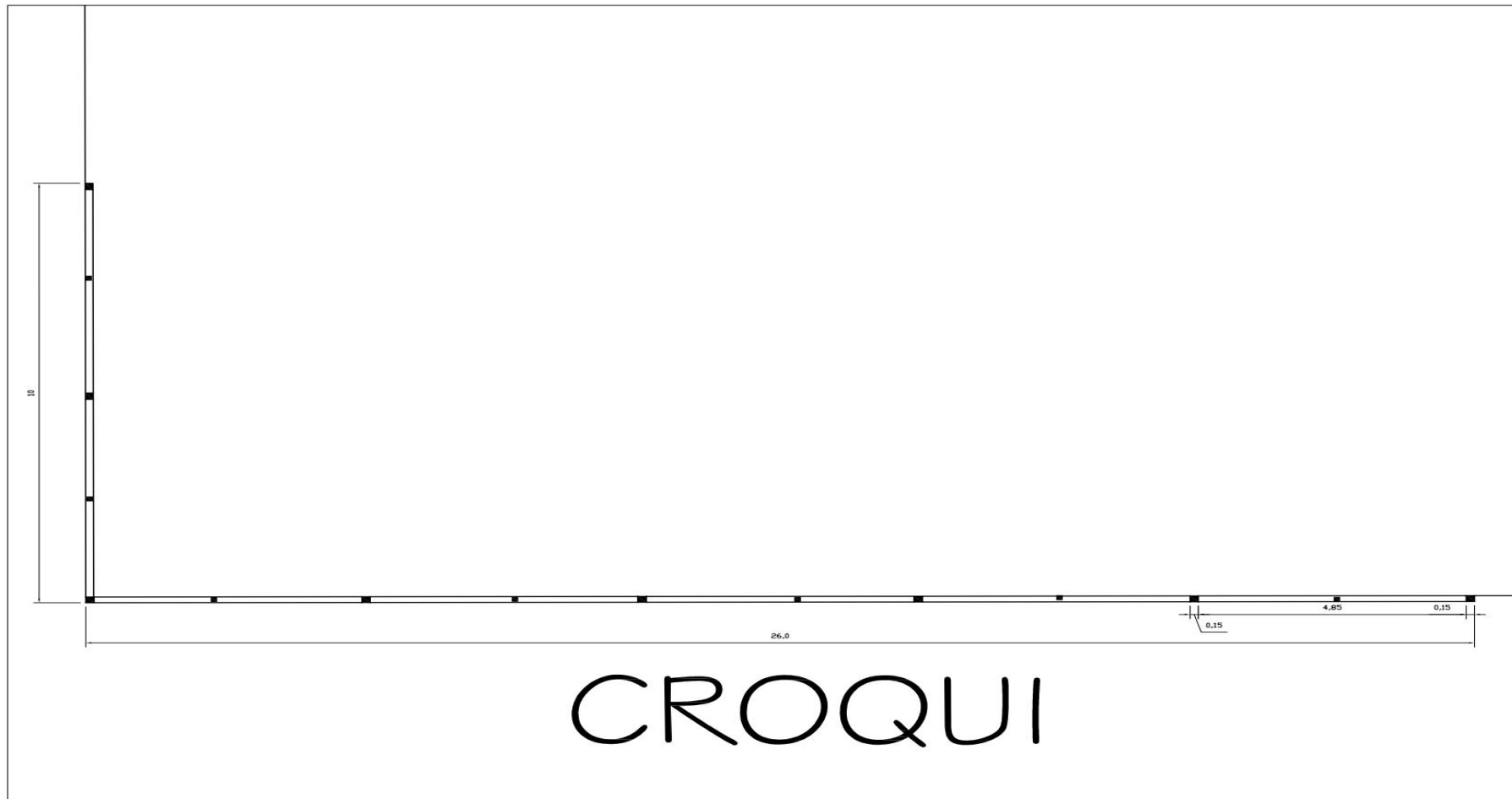
Criação: Lei nº 10.739, de 16/04/1996 – DOE nº 73, de 17/04/1996
Av. Cinco Irmãos, nº 1130 - CEP 98118-000 - Fone: 055 3643 1014
CNPJ: 04.216.132/0001-06





Prefeitura Municipal Boa Vista do Cadeado
Departamento de Licitações e Compras

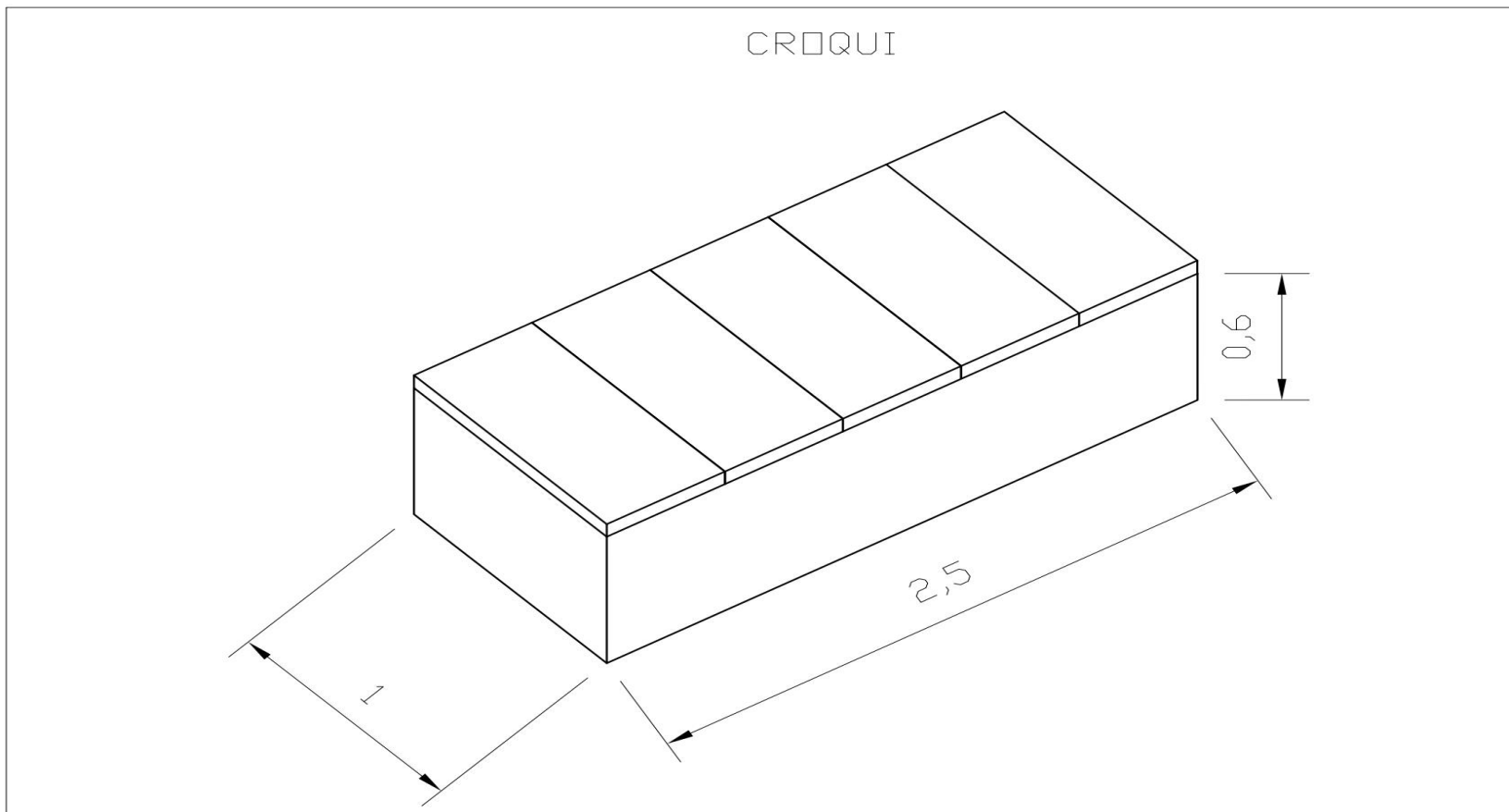
Criação: Lei nº 10.739, de 16/04/1996 – DOE nº 73, de 17/04/1996
Av. Cinco Irmãos, nº 1130 - CEP 98118-000 - Fone: 055 3643 1014
CNPJ: 04.216.132/0001-06





Prefeitura Municipal Boa Vista do Cadeado
Departamento de Licitações e Compras

Criação: Lei nº 10.739, de 16/04/1996 – DOE nº 73, de 17/04/1996
Av. Cinco Irmãos, nº 1130 - CEP 98118-000 - Fone: 055 3643 1014
CNPJ: 04.216.132/0001-06





Prefeitura Municipal Boa Vista do Cadeado
Departamento de Licitações e Compras

Criação: Lei nº 10.739, de 16/04/1996 – DOE nº 73, de 17/04/1996
Av. Cinco Irmãos, nº 1130 - CEP 98118-000 - Fone: 055 3643 1014
CNPJ: 04.216.132/0001-06

PLANILHA DE ORÇAMENTO GLOBAL

Planilha de Orçamento GLOBAL

17/6/2020
Página 1 de 2

Obra:070 - MURO DO CEMITÉRIO E TUMULO

Endereço: AV. CINCO
IRMÃOS
BOA VISTA
DO CADEADO

Cliente:

Cidade:

Preço
Unitário/Preço
Total

Item/Descrição	Qtd.	Un	Serviço	Total
1. TUMULO				
.1 (78018) ESCAVACAO MANUAL A CEU ABERTO EM MATERIAL DE 1ª CATEGORIA, EM PROFUNDIDADE A	1,00	M3	37,01	
			37,01	37,01
.2 (72132) ALVENARIA EM TIJOLO CERAMICO MACICO 5X10X20CM 1/2 VEZ (ESPESSURA 10CM), ASSE MASSA TRACO 1:2:8 (CIMENTO, CAL E AREIA)	4,20	M2	73,62	
			309,20	309,20
.3 (74164/004) LASTRO DE BRITA	0,10	M3	90,91	
			9,09	9,09
.4 (94974) CONCRETO MAGRO PARA LASTRO, TRAÇO 1:4,5:4,5 (CIMENTO/ AREIA MÉDIA/ BRITA 1) UAL. AF_07/2016	0,12	M3	440,51	
			52,86	52,86
.5 (87893) CHAPISCO APLICADO EM ALVENARIA (SEM PRESENÇA DE VÃOS) E ESTRUTURAS DE CONCRET COM COLHER DE PEDREIRO. ARGAMASSA TRAÇO 1:3 COM	5,60	M2	6,32	
			35,39	35,39
.6 (85174) EMBOCO PAULISTA (MASSA UNICA) TRACO 1:2:8 (CIMENTO, CAL E AREIA MEDIA), ESPE	5,60	M2	24,37	
			136,47	136,47
.7 (51731 pleo)LAJE CONCRETO ARMADO FCK 20MPA-ESCOR,FORMA,ARM,LANC,CURA,DES	0,15	M3	1.613,83	
			242,08	242,08
Total para um túmulo			822,10	822,10
Total de TUMULO	5	UN	822,10	4110,50
2. MURO				
2.1. DEMOLIÇÃO				
.1 (97623) DEMOLIÇÃO DE ALVENARIA DE TIJOLO MACIÇO, DE FORMA MANUAL, COM REAPROVEITAMEN	5,12	M3	149,05	
			763,14	763,14
			763,14	763,14
2.2. FUNDAÇÃO				



Prefeitura Municipal Boa Vista do Cadeado
Departamento de Licitações e Compras

Criação: Lei nº 10.739, de 16/04/1996 – DOE nº 73, de 17/04/1996
Av. Cinco Irmãos, nº 1130 - CEP 98118-000 - Fone: 055 3643 1014
CNPJ: 04.216.132/0001-06

.1 (78018) ESCAVACAO MANUAL A CEU ABERTO EM MATERIAL DE 1ª CATEGORIA, EM PROFUNDIDADE A	0,25	M3	37,01	
			9,25	9,25
.2 (94964) CONCRETO FCK = 20MPA, TRAÇO 1:2,7:3 (CIMENTO/ AREIA MÉDIA/ BRITA 1) -PREPAR BETONEIRA 400 L. AF_07/2016	1,33	M3	398,80	
			530,40	530,40
.3 (73942/001) ARMACAO DE ACO CA-60 DIAM.7,0 A 8,0MM - FORNECIMENTO / CORTE (C/ PERDADE 10% LOCACAO.	65,73	KG	7,56	
			496,92	496,92
.4 (73942/002) ARMACAO DE ACO CA-60 DIAM. 3,4 A 6,0MM.- FORNECIMENTO / CORTE (C/PERDADE 10% LOCAÇÃO.	19,22	KG	8,27	
			158,95	158,95
.5 (5651) FORMA TABUA PARA CONCRETO EM FUNDACAO C/ REAPROVEITAMENTO 5X	14,40	M2	38,02	
			547,49	547,49
			1.743,01	1.743,01
2. 3. ALVENARIA, PILARES E VIGA				
.1 (73998/009) ALVENARIA DE BLOCOS DE CONCRETO VEDACAO 14X19X39CM, ESPESSURA 14CM, ASSENTAD	73,20	M2	54,26	
			3.971,83	3.971,83
.2 (94964) CONCRETO FCK = 20MPA, TRAÇO 1:2,7:3 (CIMENTO/ AREIA MÉDIA/BRITA 1) -PREPAR BETONEIRA 400 L. AF_07/2016	1,26	M3	398,80	
			502,49	502,49
.3 (73942/001) ARMACAO DE ACO CA-60 DIAM.7,0 A 8,0MM - FORNECIMENTO /CORTE (C/ PERDADE 10% LOCACAO.	40,05	KG	7,56	
			302,78	302,78
.4 (74254/002) ARMACAO ACO CA-50, DIAM. 6,3 (1/4) A 12,5MM(1/2) -FORNECIMENTO/ CORTE(PERDA A / COLOCAÇÃO.	35,28	KG	8,40	
			296,35	296,35
.5 (73942/002) ARMACAO DE ACO CA-60 DIAM. 3,4 A 6,0MM.- FORNECIMENTO /CORTE (C/PERDADE 10% LOCAÇÃO.	24,35	KG	8,27	
			201,37	201,37
.6 (73998/002) ALVENARIA DE BLOCOS DE CONCRETO VEDACAO TIPOCANALETA 14X19X19CM, ASSENTADOS TRACO 1:0,5:11 (CIMENTO, CAL E AREIA)	6,84	M2	71,83	
			491,32	491,32
.7 (74007/002) FORMA TABUAS MADEIRA 3A P/ PECAS CONCRETO ARM, REAPR 2X, INCL MONTAGEMEM DESM	8,32	M2	61,01	
			507,60	507,60
			6.273,74	6.273,74



Prefeitura Municipal Boa Vista do Cadeado
Departamento de Licitações e Compras

Criação: Lei nº 10.739, de 16/04/1996 – DOE nº 73, de 17/04/1996
Av. Cinco Irmãos, nº 1130 - CEP 98118-000 - Fone: 055 3643 1014
CNPJ: 04.216.132/0001-06

2. 4. PILARES REFORÇO MURO EXISTENTE				
.1 (78018) ESCAVACAO MANUAL A CEU ABERTO EM MATERIAL DE 1ª CATEGORIA, EM PROFUNDIDADE A	0,44	M3	37,01	
			16,28	16,28
.2 (84152) DEMOLICAO MANUAL CONCRETO ARMADO (PILAR / VIGA / LAJE) – INCL EMPILHACAO LAT RO	0,03	M3	322,60	
			9,68	9,68
.3 (94964) CONCRETO FCK = 20MPA, TRAÇO 1:2,7:3 (CIMENTO/ AREIA MÉDIA/BRITA 1) -PREPAR BETONEIRA 400 L. AF_07/2016	1,10	M3	398,80	
			438,68	438,68
.4 (74254/002) ARMACAO ACO CA-50, DIAM. 6,3 (1/4) À 12,5MM(1/2) -FORNECIMENTO/ CORTE(PERDA A / COLOCAÇÃO.	58,62	KG	8,40	
			492,41	492,41
.5 (73942/002) ARMACAO DE ACO CA-60 DIAM. 3,4 A 6,0MM.- FORNECIMENTO / CORTE (C/PERDADE 10% LOCAÇÃO.	12,82	KG	8,27	
			106,02	106,02
.6 (74007/002) FORMA TABUAS MADEIRA 3A P/ PECAS CONCRETO ARM, REAPR 2X, INCL MONTAGEMEM DESM	12,60	M2	61,01	
			768,73	768,73
			1.831,80	1.831,80
Total de MURO			10.611,69	10.611,69
			Valor Total Global	14.722,19



Prefeitura Municipal Boa Vista do Cadeado
Departamento de Licitações e Compras

Criação: Lei nº 10.739, de 16/04/1996 – DOE nº 73, de 17/04/1996
Av. Cinco Irmãos, nº 1130 - CEP 98118-000 - Fone: 055 3643 1014
CNPJ: 04.216.132/0001-06

CRONOGRAMA

17/6/2020

Obra:	070 - MURO DO CEMITÉRIO E TUMULO				Endereço:	AV. CINCO IRMÃOS
Cliente:					Cidade:	BOA VISTA DO CADEADO
			ETAPAS			
ITEM	Dados	1	2	0		
1. TUMULO	Valor	4110,50	0,00	822,10		
	Perc.	100,00	0,00	100,00		
2. MURO	Valor	2.652,92	7.958,77	10.611,69		
	Perc.	25,00	75,00	100,00		
Total da Etapa	Valor	6.763,42	7.958,77	14.722,19		
	Perc.	45,94	54,06	100,00		
Total Acumulado	Valor	6.763,42	14.722,19			
	Perc.	45,94	100,00			



Prefeitura Municipal Boa Vista do Cadeado
Departamento de Licitações e Compras

Criação: Lei nº 10.739, de 16/04/1996 – DOE nº 73, de 17/04/1996
Av. Cinco Irmãos, nº 1130 - CEP 98118-000 - Fone: 055 3643 1014
CNPJ: 04.216.132/0001-06

ANEXO II – TERMO DE CREDENCIAMENTO

Processo Licitatório nº 71/2020

Pregão Presencial nº 19/2020

A

Pregoeira do Município de Boa Vista do Cadeado/RS

CREDENCIAMENTO

Através do presente, credenciamos o(a) Sr.(a) _____, portador(a) da cédula de identidade nº _____ e do CPF nº _____, Cargo _____ a participar da licitação instaurada pelo Município de Boa Vista do Cadeado/RS, na modalidade de Pregão Presencial 19/2020, na qualidade de representante legal, outorgando-lhe plenos poderes para pronunciar-se em nome da empresa _____, CNPJ nº _____, bem como formular propostas e praticar todos os demais atos inerentes ao certame.

Boa Vista do Cadeado/RS, de de 2020.

Assinatura do(s) dirigente(s) da empresa



Prefeitura Municipal Boa Vista do Cadeado
Departamento de Licitações e Compras

Criação: Lei nº 10.739, de 16/04/1996 – DOE nº 73, de 17/04/1996
Av. Cinco Irmãos, nº 1130 - CEP 98118-000 - Fone: 055 3643 1014
CNPJ: 04.216.132/0001-06

**ANEXO III – MODELO DE DECLARAÇÃO DE ATENDIMENTO AOS
REQUISITOS DE HABILITAÇÃO**

Processo Licitatório nº 94/2020

Pregão Presencial nº 19/2020

A

Pregoeira do Município de Boa Vista do Cadeado/RS

Declaração de cumprimento dos requisitos de habilitação, de que não está temporariamente suspensa de participar em licitação e impedida de contratar com a administração e de que não foi declarada inidônea para licitar ou contratar com a administração pública.

Declaramos, sob as penas da Lei, que **XXXXXXXXXXXXXXXXXX (nome da licitante)**, CNPJ nº **XX.XXX.XXX/XXXX-XX**, sediada à **XXXXXXXXXXXXXXXXXX (endereço completo)**, cumpre plenamente todos os requisitos e exigências de habilitação da licitação Município de Boa Vista do Cadeado/RS, **Pregão Presencial nº 19/2020** e não estar temporariamente suspensa de participar em licitação e impedida de contratar com a Administração, bem como não ter sido declarada inidônea para licitar e contratar com a Administração Pública.

Boa Vista do Cadeado/RS, de de 2020.

Assinatura do representante legal da licitante
Nome do representante legal da licitante.



Prefeitura Municipal Boa Vista do Cadeado
Departamento de Licitações e Compras

Criação: Lei n° 10.739, de 16/04/1996 – DOE n° 73, de 17/04/1996
Av. Cinco Irmãos, n° 1130 - CEP 98118-000 - Fone: 055 3643 1014
CNPJ: 04.216.132/0001-06

ANEXO VI – MODELO PARA APRESENTAÇÃO DA PROPOSTA FINANCEIRA

Processo Licitatório n° 94/2020

Pregão Presencial n° 19/2020

Unidade Solicitante: Secretaria Municipal de Obras.

Ao Departamento de Licitações e Compras

Empresa:

CNPJ:

Endereço:

Telefone de Contato:

Conta Bancária:

Cidade/ Estado:

Endereço:

Validade da Proposta: 60 dias.

E-mail:

Pela presente, encaminhamos ao Município de Boa Vista do Cadeado RS, proposta referente a Licitação em epígrafe, que tem por objeto a contratação de empresa para realizar execução de túmulos e muro do cemitério municipal.

Item	Quantidade	Unid.	Marca	Valor/Unitário	Especificação
1	xx	Un	xxx	xx	xx

Declaramos que na cotação incluem toda e qualquer despesa, impostos, taxas, contribuições sociais, obrigações trabalhistas, previdenciárias, fiscais e comerciais que eventualmente incidam sobre o fornecimento do objeto licitado, ou ainda despesas com transporte ou terceiros, levando-se em consideração a solicitação da Secretaria demandante.

Boa Vista do Cadeado RS, de de 2020.

Assinatura do Licitante Proponente
Carimbo com o n° do CNPJ



Prefeitura Municipal Boa Vista do Cadeado
Departamento de Licitações e Compras

Criação: Lei nº 10.739, de 16/04/1996 – DOE nº 73, de 17/04/1996
Av. Cinco Irmãos, nº 1130 - CEP 98118-000 - Fone: 055 3643 1014
CNPJ: 04.216.132/0001-06

**ANEXO V- MODELO DECLARAÇÃO CUMPRIMENTO ART. 7º DA
CONSTITUIÇÃO FEDERAL**

Processo Licitatório nº 94/2020

Pregão Presencial nº 19/2020

A

Pregoeira do Município de Boa Vista do Cadeado/RS

Declaração de cumprimento ao artigo 7º, XXXIII da Constituição Federal.

Declaramos, sob as penas da Lei, que **XXXXXXXXXXXXXXXXXX (nome da licitante)**, CNPJ nº **XX.XXX.XXX/XXXX-XX**, sediada à **XXXXXXXXXXXXXXXXXX (endereço completo)**, não desenvolve trabalho noturno, perigoso ou insalubre com pessoas menores de dezoito anos, nem desenvolve qualquer trabalho com menores de dezesseis anos, salvo na condição de aprendiz, a partir de quatorze anos, em cumprimento do disposto no artigo 7º, XXXIII, da Constituição Federal.

Boa Vista do Cadeado/RS, _____ de _____ de 2020.

Assinatura do representante legal da licitante

Nome do representante legal da licitante



Prefeitura Municipal Boa Vista do Cadeado
Departamento de Licitações e Compras

Criação: Lei nº 10.739, de 16/04/1996 – DOE nº 73, de 17/04/1996
Av. Cinco Irmãos, nº 1130 - CEP 98118-000 - Fone: 055 3643 1014
CNPJ: 04.216.132/0001-06

ANEXO VI- MODELO DECLARAÇÃO QUE NÃO EMPREGA FUNCIONÁRIO PÚBLICO

Processo Licitatório nº 94/2020

Pregão Presencial nº 19/2020

A

Pregoeira do Município de Boa Vista do Cadeado/RS

Declaração que não emprega Funcionário Público.

Declaramos, sob as penas da Lei, que **XXXXXXXXXXXXXXXXXX (nome da licitante)**, CNPJ nº **XX.XXX.XXX/XXXX-XX**, sediada à **XXXXXXXXXXXXXXXXXX (endereço completo)**, declara, sob as penas da Lei, para os fins requeridos no inciso III, do artigo 9º, da Lei nº 8.666/93, que não tem em seu quadro de empregados, servidores públicos da contratante exercendo funções de gerência, administração ou tomada de decisão.

Boa Vista do Cadeado/RS, _____ de _____ de 2020.

Assinatura do representante legal da licitante

Nome do representante legal da licitante



Prefeitura Municipal Boa Vista do Cadeado
Departamento de Licitações e Compras

Criação: Lei nº 10.739, de 16/04/1996 – DOE nº 73, de 17/04/1996
Av. Cinco Irmãos, nº 1130 - CEP 98118-000 - Fone: 055 3643 1014
CNPJ: 04.216.132/0001-06

ANEXO VII – MINUTA DO CONTRATO.

CONTRATO Nº XX, PROCESSO LICITATÓRIO Nº XXXX, PREGÃO PRESENCIAL XX, QUE ENTRE SI CELEBRAM O MUNICÍPIO DE BOA VISTA DO CADEADO RS E A EMPRESA XXXX, NA FORMA QUE SEGUE:

Contrato celebrado entre o Município de Boa Vista do Cadeado, pessoa jurídica de Direito Público interno com o CNPJ. 04.216.132/0001-06 sito a Av. Cinco Irmãos, nº. 1130, representado neste ato pelo Prefeito Fábio Mayer Barasuol, solteiro, residente e domiciliado no Município de Boa Vista do Cadeado RS, de ora em diante denominada apenas como Contratante, e de outro lado a empresa DADOS DA EMPRESA, doravante simplesmente denominado Contratado, celebram o presente contrato de acordo com as cláusulas e condições a seguir estabelecidas, regendo-se pela Lei Federal nº 8.666, de 21 de Junho de 1993 e alterações posteriores, assim como pelas cláusulas e condições a seguir expressas, definidoras dos direitos, obrigações e responsabilidades entre as partes.

Cláusula Primeira: Do Objeto

A presente Licitação tem por objeto a execução de cinco túmulos e muro do cemitério do Município de Boa Vista do Cadeado RS, conforme memorial descritivo e demais anexos deste edital. Serão de responsabilidade da empresa, todas as providências relativas ao licenciamento da obra, ARTS de execução junto ao conselho competente, Guias de recolhimento junto ao INSS e Taxas correspondentes.

Cláusula Segunda: Do Valor do Contrato e da Forma de Pagamento

A contratada fará jus ao valor de R\$_____ (_____) para prestação dos serviços ora contratados, e será pago conforme a emissão de laudo emitido pelo Departamento de Engenharia do Município, e o pagamento será efetuado em até 05 (cinco) dias úteis após a emissão da nota fiscal.

Parágrafo único: Serão processadas as retenções quando for o caso, nos termos da lei que regula a matéria.

Cláusula Terceira: Do prazo de execução e vigência do Instrumento Contratual

O prazo de execução é de 60 (sessenta) dias após a Ordem de início emitida pelo Engenheiro Municipal, correndo por conta da Contratada as despesas de seguros, transporte, tributos, encargos trabalhistas e previdenciários decorrentes da execução do objeto licitado, atendendo a demanda das secretarias municipais.

O presente contrato terá vigência de 4 meses, tendo como termo inicial XX/XX/2020 e termo final de xx/xx/2020.



Prefeitura Municipal Boa Vista do Cadeado
Departamento de Licitações e Compras

Criação: Lei nº 10.739, de 16/04/1996 – DOE nº 73, de 17/04/1996
Av. Cinco Irmãos, nº 1130 - CEP 98118-000 - Fone: 055 3643 1014
CNPJ: 04.216.132/0001-06

Cláusula Quarta: Da dotação Orçamentária

O pagamento previsto na cláusula segunda será consignado no orçamento vigente, sob a rubrica orçamentária:

Projeto/Atividade	Recurso	Despesa/Ano	Descrição
1.039.4.4.51.99	1	1207/2020	Manter e ampliar cemitérios municipais

Cláusula Quinta: Do Inadimplemento, da Rescisão e das Sanções

Em caso de inadimplemento parcial ou total do presente contrato pela contratada, demonstrado pelo descumprimento do objeto, será (o) aplicada (s), sem prejuízo da aplicação das demais sanções previstas no artigo 87, da lei nº 8.666/93, do ressarcimento de eventuais perdas e danos, e da responsabilidade criminal, a multa do montante de 10% (dez por cento) sobre o valor do contrato.

O não cumprimento de qualquer uma das cláusulas estabelecidas neste contrato importará na sua rescisão, conforme estabelece os artigos 77, 78 e 79 da lei nº 8.666/93, com a respectiva aplicação das sanções administrativas previstas na mesma Lei, quais sejam:

Parágrafo Primeiro: Multa equivalente a 5% (cinco por cento) por dia de atraso, limitado esta a 10 (dez) dias de atraso, após o qual será considerado inexecução contratual.

Parágrafo Segundo: Multa equivalente a 10% (dez por cento) no caso de inexecução parcial do contrato, sobre o valor remanescente, cumulada com a pena de suspensão do direito de licitar e o impedimento de contratar com a administração pública pelo prazo de 02 (dois) anos.

Parágrafo Terceiro: Multa equivalente a 10% (dez por cento) no caso de inexecução total do contrato, cumulada com a pena de suspensão do direito de licitar e impedimento de contratar com a administração pública pelo prazo de 02 (dois) anos.

Parágrafo Quarto: As multas serão calculadas sobre o montante não adimplido do contrato.

Em caso de discrepância de qualidade e quantidade na prestação do serviço, em caso de vícios, defeitos ou incorreções nos serviços o contrato disporá de um prazo de 03 (três) dias úteis para proceder as correções ou substituições que se fizerem necessárias, conforme dispõe o artigo 69 da lei nº 8.666/93.

Cláusula Sexta: Da Fiscalização

Fica designado o Servidor Rui Paulo Ianke, nomeado através de Portaria Municipal, conforme art. 67 da Lei nº 8.666, de 21 de Junho de 1993, como responsável pelo acompanhamento e



Prefeitura Municipal Boa Vista do Cadeado **Departamento de Licitações e Compras**

Criação: Lei nº 10.739, de 16/04/1996 – DOE nº 73, de 17/04/1996
Av. Cinco Irmãos, nº 1130 - CEP 98118-000 - Fone: 055 3643 1014
CNPJ: 04.216.132/0001-06

fiscalização da sua execução, cabendo proceder ao registro de ocorrências, adotando as providências necessárias ao seu fiel cumprimento, determinando o que for necessário a regularização de falhas ou possíveis irregularidades observadas.

Cláusula Sétima: Da Garantia

O adjudicatário, no prazo de 3 (três) dias após a convocação por escrito realizada pelo Eng. Municipal, prestará garantia no valor correspondente a 5% do valor do Contrato, conforme disposto no art. 56 da Lei nº 8.666, de 1993, desde que cumpridas as obrigações contratuais.

A inobservância do prazo fixado para apresentação da garantia acarretará a aplicação de multa de 0,07% (sete centésimos por cento) do valor do contrato por dia de atraso, até o máximo de 2% (dois por cento).

O atraso superior a 25 (vinte e cinco dias) dias autoriza a Administração a promover a rescisão do contrato por descumprimento ou cumprimento irregular de suas cláusulas conforme dispõem os incisos I e II do art. 78 da Lei n. 8.666, de 1993.

A validade da garantia, qualquer que seja a modalidade escolhida, deverá abranger um período mínimo de 3 (três) meses após o término da vigência contratual.

A garantia assegurará, qualquer que seja a modalidade escolhida, o pagamento de:

- a) Prejuízos advindos do não cumprimento do objeto do contrato;
- b) Prejuízos diretos causados à Administração decorrentes de culpa ou dolo durante a execução do contrato;
- c) Multas moratórias e punitivas aplicadas pela Administração à contratada; e
- d) Obrigações trabalhistas e previdenciárias de qualquer natureza, não adimplidas pela contratada, quando couber.

A garantia em dinheiro deverá ser efetuada em favor da contratante, em conta específica que será informado ao contratado antes da assinatura do instrumento contratual, devendo o comprovante ser protocolado no Município.

No caso de alteração do valor do contrato, ou prorrogação de sua vigência, a garantia deverá ser ajustada à nova situação ou renovada, seguindo os mesmos parâmetros utilizados quando da contratação.

Se o valor da garantia for utilizado total ou parcialmente em pagamento de qualquer obrigação, a Contratada obriga-se a fazer a respectiva reposição no prazo máximo de 25 dias úteis, contados da data em que for notificada.

A Contratante executará a garantia na forma prevista na legislação que rege a matéria.



Prefeitura Municipal Boa Vista do Cadeado
Departamento de Licitações e Compras

Criação: Lei nº 10.739, de 16/04/1996 – DOE nº 73, de 17/04/1996
Av. Cinco Irmãos, nº 1130 - CEP 98118-000 - Fone: 055 3643 1014
CNPJ: 04.216.132/0001-06

Cláusula Oitava: Do foro

Quaisquer dúvidas, que em razão do contrato venham surgir entre as partes contratantes, serão dirimidas pelo Foro da Comarca de Cruz Alta RS.

E por estarem de perfeito e comum acordo, firmam o presente contrato, em 03 vias de igual teor e forma.

Boa Vista do Cadeado RS, _____, _____ de 2020.

Fábio Mayer Barasuol
Prefeito Municipal
Contratante

Thiago de Oliveira Alves
Assessor Jurídico
93.033 OAB-RS

Representante Legal da Empresa
Empresa Contratada
Contratado