



Prefeitura Municipal Boa Vista do Cadeado Departamento de Licitações e Compras

Criação: Lei nº 10.739, de 16/04/1996 – DOE nº 73, de 17/04/1996 Av. Cinco Irmãos, nº 1130 - CEP 98118-000 - Fone: 055 3643 1014 CNPJ: 04.216.132/0001-06

EDITAL TOMADA DE PREÇO Nº 9/2020 CONSTRUÇÃO DE TABULEIRO EM CONCRETO ARMADO <u>Não exclusivo as ME e EPP</u>	Processo nº 155
---	--------------------

O Município de Boa Vista do Cadeado RS, inscrito no CNPJ sob o nº 04.216.132/0001- 06, com Sede na Av. Cinco Irmãos nº 1130, Centro, no uso de suas atribuições legais e de conformidade com a Lei 8.666/93 e suas alterações posteriores, torna publico para o conhecimento dos interessados que instaurou Processo de Licitação na Modalidade TOMADA DE PREÇO, Tipo MENOR PREÇO GLOBAL, Regime de Execução EMPREITADA POR PREÇO GLOBAL, com a finalidade de receber propostas e documentação, com o objetivo supra citado, a qual reger-se-á pelas normas da Lei Federal nº 8.666/93 e suas alterações, e demais condições previstas no Edital e seus anexos, no local e horário a seguir determinados.

A sessão será realizado através da Coordenadoria de Compras e Licitações e conduzido pela Comissão de Licitação designados pela Portaria nº 244 de 08 de Maio de 2020, no local, data e horário a seguir determinados.

Local- Sala de Licitações e Compras- Centro Administrativo de Boa Vista do Cadeado/RS sito Av. Cinco Irmãos nº 1130, dia 16 de Outubro de 2020.	Horário 09:00 h
--	---------------------------

1. DO OBJETO

1.1 A presente Licitação tem por objeto a Contratação de Empresa para construção de Tabuleiro em concreto armado localizado no Distrito Rincão do Tigre, Arroio Forquilha, zona rural do Município de Boa Vista do Cadeado - RS, conforme memorial descritivo e demais anexos deste edital. Serão de responsabilidade da empresa, todas as providencias relativas ao licenciamento da obra, ARTS de execução junto ao CREA, Guias de recolhimento junto ao INSS e Taxas correspondentes.

2. DAS CONDIÇÕES DE PARTICIPAÇÃO

2.1 Poderão participar da presente licitação todos os interessados que comprovarem eficazmente os requisitos deste Edital, isto é, todas as empresas já cadastradas ou que venham a fazer o CRC (Certificado de Registro Cadastral) na Prefeitura Municipal de Boa Vista do Cadeado até o 3º (terceiro) dia anterior ao fixado para o recebimento dos envelopes de habilitação e proposta;

2.2 Os interessados que não estiverem devidamente inscritos no Registro Cadastral de Fornecedores do Município de Boa Vista do Cadeado deverão fazê-lo no horário das 08:00 às 13:45, observada a necessária qualificação.



Prefeitura Municipal Boa Vista do Cadeado Departamento de Licitações e Compras

Criação: Lei nº 10.739, de 16/04/1996 – DOE nº 73, de 17/04/1996 Av. Cinco Irmãos, nº 1130 - CEP 98118-000 - Fone: 055 3643 1014 CNPJ: 04.216.132/0001-06

2.3 A empresa que pretende se utilizar dos benefícios previstos nos art. 42 a 45 da Lei Complementar nº 123, de 14 de dezembro de 2006, deverá apresentar no envelope de habilitação, declaração firmada por contador ou técnico contábil, de que se enquadra como ME ou EEP, além de todos os documentos previstos neste edital;

2.4 A microempresa e a empresa de pequeno porte, bem como a cooperativa que possuir alguma restrição em qualquer dos documentos de regularidade fiscal, previstos neste edital, terá sua habilitação condicionada a apresentação de nova documentação, que comprove a sua regularidade em 02 (dois) dias úteis, a contar da data em que for declarada como vencedora do certame.

2.5 O benefício que trata o item anterior não eximirá a ME ou EPP e a Cooperativa, da apresentação de todos os documentos, ainda que apresentem alguma restrição.

2.6 A não regularização da documentação, no prazo fixado, implicará na decadência do direito a contratação, sem prejuízo das penalidades cabíveis, sendo facultado a administração convocar os licitantes remanescentes, na ordem de classificação, para a assinatura do contrato ou revogar a licitação.

2.7 Das restrições – não poderá participar da presente licitação a empresa:

- a) Declarada inidônea de acordo com o previsto no inciso IV do Art. 87 da Lei Federal nº 8.666/93 e que não tenha restabelecido sua idoneidade;
- b) Com falência decretada;
- c) Consorciada;
- d) Suspensa pela Prefeitura Municipal de Boa Vista do Cadeado;
- e) Em regime de concordata;
- f) Pessoa jurídica que, dentre seus dirigentes, Responsáveis Técnicos ou Legais, dentre suas equipes técnicas, bem assim dentre eventuais subcontratos figure quem seja ocupante de cargo ou emprego na Administração Direta ou Indireta do Município de Boa Vista do Cadeado;
- g) De servidores ou dirigentes e da entidade contratante ou responsável pela licitação.

2.8 A empresa poderá ser representada na sessão inaugural por meio de instrumento público de procuração ou particular com firma reconhecida por autenticidade, e cópia do documento de identificação com foto do representante da empresa licitante (Carteira de Identidade, CNH, Carteira Militar), autenticação do referido documento poderá ser feita em Tabelionato ou direto no Departamento de Licitações e Compras.

3. DA ENTREGA DOS ENVELOPES

3.1 Os envelopes nº 01 e 02 poderão ser entregues no dia da licitação, desde que a respectiva Empresa participante do Certame já esteja devidamente cadastrada no Cadastro



Prefeitura Municipal Boa Vista do Cadeado Departamento de Licitações e Compras

Criação: Lei nº 10.739, de 16/04/1996 – DOE nº 73, de 17/04/1996 Av. Cinco Irmãos, nº 1130 - CEP 98118-000 - Fone: 055 3643 1014 CNPJ: 04.216.132/0001-06

de Fornecedores do Município. A entrega dos envelopes poderá também ser feita via correio ou pessoalmente no Departamento de Licitações na Av. Cinco Irmãos, 1130, Boa Vista do Cadeado RS, CEP 98.118-000, contendo na sua parte externa a seguinte identificação:

Prefeitura Municipal de Boa Vista do Cadeado RS
Processo Licitatório nº 155/2020
Edital Tomada de Preço nº 9/2020
Envelope 1 – DOCUMENTOS PARA HABILITAÇÃO
Nome do Proponente:

Prefeitura Municipal de Boa Vista do Cadeado RS
Processo Licitatório nº 155/2020
Edital Tomada de Preço nº 9/2020
Envelope 2 – PROPOSTA DE PREÇOS
Nome do Proponente:

4. DA HABILITAÇÃO

4.1 Os documentos de Habilitação deverão ser organizados na ordem descrita neste instrumento, estando perfeitamente legíveis, sem conter borrões, rasuras, emendas ou entrelinhas, dentro do prazo de validade, e encerrados em envelope devidamente lacrado e indevassável.

4.2 Todos os documentos deveram ser autenticados em Tabelionato ou no Departamento de Licitações antes do início da sessão inaugural, ou ainda possuir publicação em órgão da imprensa oficial, ficando aqueles obtidos por meio da internet dispensados de autenticação e sujeitos a sua verificação

4.3 Para fins de habilitação nesta licitação, o licitante deverá apresentar dentro do envelope os documentos de habilitação a seguir:

a) **Habilitação Jurídica e Fiscal:**

I. Ato constitutivo, estatuto ou contrato social em vigor e a última alteração devidamente registrada, em se tratando de sociedades comerciais, e no caso de sociedade por ações, acompanhada de documento de eleição de seus administradores com respectivo mandato OU Registro comercial, no caso de empresa individual.

II. Se representada por procurador deverá apresentar Instrumento público ou particular de procuração, com firma reconhecida (por autenticidade ou semelhança), em que conste o nome da empresa outorgante, bem como de pessoas com poderes para a outorga de procuração, e também, o nome do outorgado, constando ainda, a indicação de amplos poderes para dar lance (s) em licitação pública.



Prefeitura Municipal Boa Vista do Cadeado Departamento de Licitações e Compras

Criação: Lei nº 10.739, de 16/04/1996 – DOE nº 73, de 17/04/1996 Av. Cinco Irmãos, nº 1130 - CEP 98118-000 - Fone: 055 3643 1014 CNPJ: 04.216.132/0001-06

III. O representante da empresa licitante deverá apresentar dentro do envelope cópia autenticada do documento de identificação com foto, a autenticação poderá ser feita em Tabelionato ou direto no Departamento de Licitações e Compras.

IV. Cartão de Inscrição no Cadastro Nacional de Pessoas Jurídica (CNPJ).

V. Prova de regularidade com a Fazenda Federal (consistindo em Certidão Conjunta Negativa de Débitos relativa Tributos Federais e à Dívida Ativa da União); abrangendo inclusive as contribuições sociais.

VI. Prova de regularidade com a Fazenda Estadual do domicílio ou sede do licitante.

VII. Prova de regularidade com a Fazenda Municipal do domicílio ou sede do licitante, com data de expedição não superior a 90 (noventa) dias da data de abertura desta licitação, se outro prazo não constar dos documentos.

VIII. Prova de regularidade com o Fundo de Garantia por Tempo de Serviço – FGTS.

IX. Prova de regularidade com a Justiça do Trabalho (CNDT - Certidão Negativa de Débitos Trabalhistas).

X. Cópia do CRC- Certificado de Registro Cadastral atualizado do Município de Boa Vista do Cadeado-RS.

OBSERVAÇÃO: As documentações apresentadas para CRC (Itens I ao IX alinea a) poderão ser substituídas pela apresentação do CRC, desde que as mesmas sejam originais ou autenticadas e encontrem-se dentro do prazo de validade.

b) Relativo à Qualificação Técnica

I. Comprovante de Inscrição no CREA, em nome do Técnico Responsável e da Empresa (pessoa Física e Jurídica).

II. Comprovação de que o responsável técnico está vinculado à empresa, através de: Carteira de Trabalho, contendo a respectiva anotação ou cópia do Contrato de Prestação de Serviços, salvo quando o mesmo for sócio ou diretor da empresa.

III. Atestado de Capacidade Técnica, de prestação de serviço compatível ao objeto da presente licitação, passado por pessoa jurídica de direito público ou privado, registrado no conselho competente.

c) Relativo à Qualificação Financeira:

I. Certidão negativa em matéria falimentar e de recuperação judicial e extrajudicial, expedida pelo distribuidor da sede da licitante ou emitida na página do Tribunal de Justiça, com data de expedição não superior a 90 (noventa) dias, contados da data de apresentação da proposta.



Prefeitura Municipal Boa Vista do Cadeado Departamento de Licitações e Compras

Criação: Lei nº 10.739, de 16/04/1996 – DOE nº 73, de 17/04/1996 Av. Cinco Irmãos, nº 1130 - CEP 98118-000 - Fone: 055 3643 1014 CNPJ: 04.216.132/0001-06

II. Balanço Patrimonial e demonstrações contábeis do último exercício social, já exigíveis e apresentados na forma da lei, que comprovem a boa situação financeira da empresa, vedada a sua substituição por balancetes ou balanços provisórios, podendo ser atualizados por índices oficiais quando encerrado há mais de 3 (três) meses da data de apresentação da proposta.

III. As empresas com menos de um ano de constituição, poderão, na falta do Balanço Patrimonial, apresentar o balanço de abertura devidamente registrado na Junta Comercial.

IV. A verificação da situação financeira será avaliada pelos índices e fórmulas a seguir descritas:

$$\text{Liquidez seca : } \frac{AC-E}{PC} = \text{índice mínimo: 1,00}$$

$$\text{Liquidez geral: } \frac{AC+ARLP}{PC+PELP} = \text{índice mínimo: 1,00}$$

$$\text{Grau de endividamento: } \frac{PC+PELP}{AT} = \text{índice máximo: 0,8}$$

Onde:

AC = Ativo Circulante;

ARLP = Ativo Realizável a Longo prazo;

PC = Passivo Circulante;

PELP = Passivo Exigível a Longo Prazo;

AT = Ativo Total

E = Estoque

V. Cálculo destes indicadores deverá ser apresentado em documento, anexo ao balanço, devidamente assinado pelo contador.



Prefeitura Municipal Boa Vista do Cadeado Departamento de Licitações e Compras

Criação: Lei nº 10.739, de 16/04/1996 – DOE nº 73, de 17/04/1996 Av. Cinco Irmãos, nº 1130 - CEP 98118-000 - Fone: 055 3643 1014 CNPJ: 04.216.132/0001-06

d) Relativo às Declarações:

I. Declaração de que não está descumprindo o disposto no art. 7º, inciso XXXIII, da Constituição Federal, assinada pelo representante legal da licitante, conforme Anexo V.

II. Declaração de idoneidade para licitar. (Anexo III).

III. Se beneficiária da Lei Complementar 123/2006, declaração do Contador ou Técnico Contábil. (Anexo VII).

OBSERVAÇÃO: Os interessados em participar da presente licitação deverão cadastrar-se junto ao Município **até dia 13 de Outubro de 2020**, mediante a apresentação dos documentos enumerados nos art. 28 a 31 da Lei Federal nº 8.666/93, se não o fizerem os mesmos poderão incorrer em não aceitação de sua habilitação.

5. DA PROPOSTA

5.1 A proposta deverá ser apresentada em papel timbrado, digitada e impressa, sem rasuras, ressalvas ou entrelinhas, redigidas em linguagem clara, sendo a última datada e assinada pelo representante legal da empresa, e poderá ser apresentada nos moldes do Modelo de proposta - Anexo IV deste edital, mencionando o valor dos materiais e dos serviços, onde deverão estar incluído todos os custos.

5.2 Deverá ser apresentada juntamente com a proposta o Orçamento Discriminativo, Cronograma Físico-Financeiro, Calculo do BDI e Encargos Sociais.

5.3 Não serão aceitas propostas cujos valores sejam cotados acima do preço máximo;

5.4 Não serão aceitas as propostas cujas condições estejam em desacordo com o solicitado no edital;

5.5 Serão desclassificadas as propostas que se apresentarem em desconformidade com este edital, bem como os preços super estimados ou inexequíveis.

5.6 A proposta deverá ter validade de 60 dias a contar da data de abertura da licitação;

5.7 Não havendo por parte do licitante a indicação expressa da validade da proposta, será considerada a validade do item anterior do edital.

5.8 Quaisquer inserções na proposta, que visem modificar, extinguir ou criar direitos, sem previsão legal no edital, serão tidas como inexistentes, aproveitando a proposta no que não for conflitante com o instrumento convocatório.



Prefeitura Municipal Boa Vista do Cadeado Departamento de Licitações e Compras

Criação: Lei nº 10.739, de 16/04/1996 – DOE nº 73, de 17/04/1996 Av. Cinco Irmãos, nº 1130 - CEP 98118-000 - Fone: 055 3643 1014 CNPJ: 04.216.132/0001-06

6. DOS RECURSOS

6.1 O prazo para interposição de recursos relativos ao julgamento da habilitação e da proposta pela CPL será de 05 (cinco) dias úteis, a contar da intimação da decisão do objeto do recurso, podendo ser enviado pelo endereço eletrônico compras201330@gmail.com e posteriormente deverá ser enviado pelo serviço postal.

6.2 Havendo a interposição tempestiva de recurso, os demais licitantes serão comunicados para que, querendo, apresentem contra-razões, no prazo de 05 (cinco) dias úteis e na forma prevista no item **7.1** e não serão aceitos recursos ou contra razões apresentados fora do prazo previsto.

6.3 Decorrido o prazo para apresentação das razões e contra razões de recurso, a CPL poderá reconsiderar a sua decisão, no prazo de 05 (cinco) dias úteis, nesse mesmo prazo encaminhá-lo a autoridade superior, acompanhado dos autos da licitação, do relatório dos fatos objeto do recurso e das razões da sua decisão.

6.4 A decisão da autoridade superior, a ser proferida nos 05 (cinco) dias úteis subseqüentes ao recebimento do relatório e das razões de decidir da CPL, é irrecorrível.

6.5 O prazo previsto no item 7.3 poderá ser prorrogada, a critério da administração, sempre que for necessário para o adequado julgamento dos recursos, como, por exemplo, para a realização de diligências.

6.6 A prorrogação deverá ser devidamente justificada nos autos da licitação.

7. DOS PRAZOS

7.1 Esgotados os prazos recursais, a administração convocará o vencedor, para assinar o contrato no prazo de 05 (cinco) dias, sob pena de decair do direito a contratação, sem prejuízo das sanções previstas no artigo 81 da Lei nº 8.666/93.

7.2 O prazo de que trata o item anterior, poderá ser prorrogado uma vez, pelo mesmo período desde que seja feito de forma motivada e durante o transcurso do prazo do item

7.3 Se dentro do prazo, o 1º colocado não assinar o contrato, será convocado a empresa proponente que obteve a 2ª colocação, em igual prazo e nas mesmas condições propostas pelo primeiro classificado, no mesmo momento a administração notificará a empresa que não assinou o contrato, para que apresente as justificativas da desistência, julgando-as aceitas ou não para fins de aplicação das devidas sanções, ou então revogará a licitação,



Prefeitura Municipal Boa Vista do Cadeado Departamento de Licitações e Compras

Criação: Lei nº 10.739, de 16/04/1996 – DOE nº 73, de 17/04/1996 Av. Cinco Irmãos, nº 1130 - CEP 98118-000 - Fone: 055 3643 1014 CNPJ: 04.216.132/0001-06

sem prejuízo da aplicação da pena de multa, no valor correspondente a 10% (dez por cento) do valor do contrato e mais a suspensão temporária da participação em licitação e impedimento de contratar com a administração pelo prazo de 02 (dois) anos.

7.4 Prazo do contrato será de 90 (noventa) dias, contados a partir da Emissão da Ordem de Serviço pelo Engenheiro Civil Municipal, podendo ser prorrogado por igual período, se necessário.

8. DAS PENALIDADES

8.1 Multa equivalente a 5% (cinco por cento) por dia de atraso, limitado esta a 10 (dez) dias de atraso, após o qual será considerado inexecução contratual.

8.2 Multa equivalente a 10% (dez por cento) no caso de inexecução parcial do contrato, sobre o valor remanescente, cumulado com a pena de suspensão do direito de licitar e impedimento de contratar com a administração pública pelo prazo de 02 (dois) anos.

8.3 Multa equivalente a 10% (dez por cento) no caso de inexecução total do contrato, cumulada com a pena de suspensão do direito de licitar e impedimento de contratar com a administração pública pelo prazo de 02 (dois) anos.

9. DAS CONDIÇÕES DE PAGAMENTO

9.1 O pagamento será efetuado conforme laudo emitido pelo Departamento de Engenharia do Município de Boa Vista do Cadeado RS.

9.2 Será efetuado o pagamento em até 05 (cinco) dias úteis após a emissão da nota fiscal.

9.3 Serão processadas as retenções quando for o caso, nos termos da Lei que regula a matéria.

10. DO REAJUSTE E DO REEQUILÍBRIO ECONÔMICO FINANCEIRO

10.1 Ocorrendo as hipóteses previstas no artigo 65, II, alínea “d”, da lei 8.666/93, será concedido reequilíbrio econômico financeiro do contrato, requerido pela contratada, desde que suficientemente comprovado, de forma documental, o desequilíbrio contratual.

10.2 No caso da execução contratual ultrapassar o prazo de 12 (doze) meses, será concedido reajuste ao preço proposto, deduzido eventual antecipação concedido a título de reequilíbrio econômico financeiro, tendo como indexador o IGP-M.



Prefeitura Municipal Boa Vista do Cadeado Departamento de Licitações e Compras

Criação: Lei nº 10.739, de 16/04/1996 – DOE nº 73, de 17/04/1996 Av. Cinco Irmãos, nº 1130 - CEP 98118-000 - Fone: 055 3643 1014 CNPJ: 04.216.132/0001-06

11. DA DOTAÇÃO ORÇAMENTÁRIA

11.1 As despesas objeto da presente Tomada de Preço serão suportadas com recursos próprios constantes do orçamento do ano de 2020, através da seguinte rubrica orçamentária:

Projeto/Atividade	Recurso	Despesa/Ano	Descrição
1.046.4490.51	1	1227/2020	Construção e reformas de pontes, pontilhões e asse.

12. DA GARANTIA

12.1 O adjudicatário, no prazo de 3 (três) dias após a assinatura do Termo de Contrato, prestará garantia no valor correspondente a 5% do valor do Contrato, conforme disposto no art. 56 da Lei nº 8.666, de 1993, desde que cumpridas as obrigações contratuais.

12.2 A inobservância do prazo fixado para apresentação da garantia acarretará a aplicação de multa de 0,07% (sete centésimos por cento) do valor do contrato por dia de atraso, até o máximo de 2% (dois por cento).

12.3 O atraso superior a 25 (vinte e cinco dias) dias autoriza a Administração a promover a rescisão do contrato por descumprimento ou cumprimento irregular de suas cláusulas conforme dispõem os incisos I e II do art. 78 da Lei n. 8.666, de 1993.

12.4 A validade da garantia, qualquer que seja a modalidade escolhida, deverá abranger um período mínimo de 3 (três) meses após o término da vigência contratual.

12.5 A garantia assegurará, qualquer que seja a modalidade escolhida, o pagamento de:

- a) Prejuízos advindos do não cumprimento do objeto do contrato;
- b) Prejuízos diretos causados à Administração decorrentes de culpa ou dolo durante a execução do contrato;
- c) Multas moratórias e punitivas aplicadas pela Administração à contratada; e
- d) Obrigações trabalhistas e previdenciárias de qualquer natureza, não adimplidas pela contratada, quando couber.

12.6 A garantia em dinheiro deverá ser efetuada em favor da contratante, em conta específica que será informado ao contratado antes da assinatura do instrumento contratual, devendo o comprovante ser protocolado no Município.



Prefeitura Municipal Boa Vista do Cadeado Departamento de Licitações e Compras

Criação: Lei nº 10.739, de 16/04/1996 – DOE nº 73, de 17/04/1996 Av. Cinco Irmãos, nº 1130 - CEP 98118-000 - Fone: 055 3643 1014 CNPJ: 04.216.132/0001-06

12.7 No caso de alteração do valor do contrato, ou prorrogação de sua vigência, a garantia deverá ser ajustada à nova situação ou renovada, seguindo os mesmos parâmetros utilizados quando da contratação.

12.8 Se o valor da garantia for utilizado total ou parcialmente em pagamento de qualquer obrigação, a Contratada obriga-se a fazer a respectiva reposição no prazo máximo de 25 dias úteis, contados da data em que for notificada.

A Contratante executará a garantia na forma prevista na legislação que rege a matéria.

13. DAS DISPOSIÇÕES FINAIS

13.1 Os documentos necessários para a participação deste certame devem ser apresentados em via original ou cópia autenticada em Tabelionato ou direto no Departamento de Licitações, até 15 minutos antes do início da sessão inaugural, ou ainda publicação em órgão da imprensa oficial, ficando aqueles obtidos por meio da internet dispensados de autenticação e sujeitos a sua verificação.

13.2 Quando da abertura da Sessão inaugural, somente poderão representar as empresas participantes, os proprietários, sócios responsáveis ou procuradores legais.

13.3 Em nenhuma hipótese serão aceitos quaisquer documentos ou propostas fora do prazo e local estabelecidos neste edital.

13.4 Não serão admitidas por qualquer outro motivo, modificações ou substituições das propostas ou quaisquer outros documentos.

13.5 Só terão direito de usar a palavra, rubricar propostas, apresentar reclamações ou recursos, assinar atas e contratos, os licitantes ou seus representantes credenciados e os membros da CPL- Comissão Permanente de Licitações.

13.6 A anulação do procedimento licitatório por motivo de ilegalidade não gera obrigação de indenizar, ressalvado o disposto no art. 59, § único, da Lei nº 8.666/93.

13.7 A nulidade da licitação induz a nulidade do contrato, ressalvada a hipótese do art. 59, § único, da Lei nº 8.666/93.

13.8 Maiores informações sobre o presente edital poderão ser obtidas junto ao Departamento de Licitações através do e-mail compras201330@gmail.com das 08:00 as 12:00h e das 13:00 as 17:00h.



Prefeitura Municipal Boa Vista do Cadeado Departamento de Licitações e Compras

Criação: Lei nº 10.739, de 16/04/1996 – DOE nº 73, de 17/04/1996 Av. Cinco Irmãos, nº 1130 - CEP 98118-000 - Fone: 055 3643 1014 CNPJ: 04.216.132/0001-06

ANEXOS

Constituem anexos e fazem parte deste edital:

Anexo I: Termo de Referência - Memorial Descritivo;

Anexo II: Orçamento Discriminativo Prévio;

Anexo III: Cronograma Físico Financeiro;

Anexo IV: Modelo de Proposta;

Anexo V: Declaração de cumprimento ao art. 7º da Constituição Federal;

Anexo VI: Declaração de Idoneidade;

Anexo VII: Declaração do Contador ou Técnico Contábil;

Anexo VIII: Minuta Contratual;

Boa Vista do Cadeado RS, 24 de Setembro de 2020.

FÁBIO MAYER BARASUOL
Prefeito Municipal

Este edital se encontra examinado e aprovado em seus requisitos formais pelo Procurador Jurídico.

Em: ____/____/2020.

Thiago de Oliveira Alves
93.033 OAB-RS



Prefeitura Municipal Boa Vista do Cadeado Departamento de Licitações e Compras

Criação: Lei nº 10.739, de 16/04/1996 – DOE nº 73, de 17/04/1996 Av. Cinco Irmãos, nº 1130 - CEP 98118-000 - Fone: 055 3643 1014 CNPJ: 04.216.132/0001-06

Anexo I: Termo de Referência – Memorial Descritivo

PROPRIETÁRIO: Prefeitura Municipal de Boa Vista do Cadeado.

LOCAL: Distrito Rincão do Tigre, Arroio Forquilha – Boa Vista do Cadeado – RS

OBJETO: Construção de Tabuleiro em concreto armado.

DIMENSÃO: ÁREA 39,00 m², 6,50 de largura e 6,00 m de comprimento.

CARACTERÍSTICAS CONCEPTIVAS DO TABULEIRO

A pista de rolamento terá largura de 6,50m com guarda-rodas e guarda-corpos em ambos os lados.

A obra será executada com a utilização de vigas pré-moldadas de concreto armado. Foram consideradas para elaboração do projeto executivo as seguintes considerações:

- Classe 36;
-
- Superestrutura em concreto fck 25 MPa;

A laje do tabuleiro funciona incorporada à viga como mesa de compressão, por esta razão a resistência à compressão do concreto deverá ser de mínimo de 25 Mpa.

A concepção arquitetônica do tabuleiro contemplou o que segue, após a execução dos pilares e vigas in loco:

As vigas do tabuleiro são pré-moldadas parcialmente fora do local, até a cota inferior da laje do tabuleiro com armadura de espera;

Painéis de lajes são pré-moldados com 4 cm de espessura, contendo a armadura de tração inferior envolvendo as treliças de 16,00 cm. Estas treliças (usadas nas lajes treliçadas) permitem içar o painel e também incorporar a camada superior de laje;

São colocadas as vigas no local e travadas lateralmente através da viga transversina;

São fixadas as formas das transversinas nas vigas, completada a armadura e concretadas;

São apoiados os painéis das lajes nas vigas;

É completada a armadura superior da laje;

Concretada a laje com o concreto especificado.

Critérios de Projeto

O presente projeto foi elaborado procurando atender as Normas Brasileiras vigentes, em particular:

- ABNT NBR 7187:2003 - Projeto de pontes de concreto armado e de concreto protendido – Procedimento;
- ABNT NBR 7188: 1984 - Carga móvel em ponte rodoviária e passarela de pedestre – Procedimento;
- ABNT NBR 10839:1989 - Execução de obras de arte especiais em concreto armado e concreto protendido – Procedimento;
- ABNT NBR 6118:2003 – Projeto e Execução de Obras em Concreto Armado;
- ABNT NBR 6120:1980 – Cargas para o Cálculo de Estruturas de Edificações;
- ABNT NBR 6122:1996 – Projeto e Execução de Fundação;
- ABNT NBR 7480:1996 – Barras e Fios de Aço destinados a Armaduras para Concreto Armado;
- ABNT NBR 8953:1992 – Concreto para Fins estruturais: Classificação por Grupos de Resistência.

Sem prejuízo às especificações contidas nas Normas acima relacionadas, no detalhamento do projeto executivo deverá ser adotado:

- Cobrimento mínimo da armadura das peças em contato com água e/ou solo de 4,00cm;
- Comprimento máximo das barras de aço para armaduras de 12,00m;
- Aço CA-50/CA-60.



Prefeitura Municipal Boa Vista do Cadeado Departamento de Licitações e Compras

Criação: Lei nº 10.739, de 16/04/1996 – DOE nº 73, de 17/04/1996 Av. Cinco Irmãos, nº 1130 - CEP 98118-000 - Fone: 055 3643 1014 CNPJ: 04.216.132/0001-06

1) SERVIÇOS PRELIMINARES

1.1 Serviços Iniciais

1.2.1 Barracão de obra ou container para alojamento/escritório

1.2.2 Barracão de obra ou container para depósito

A construção dos barracões será através da instalação de contêineres que possuam as mesmas características ou melhores que as exigidas por norma.

1.2.3 Entrada provisória de energia e ou grupo gerador

Em função da inexistência da rede elétrica no local será usado um grupo gerador

1.2.4 Locação da obra.

Será procedida a locação – planimétrica e altimétrica – da obra de acordo com planta de situação aprovada pelo órgão público competente.

2.0 Infra-estrutura em fundações profundas

Já existentes

3.0 Meso-estrutura

3.1 Cortina concreto Armado

Será executada a concretagem das cortinas do ponto existente quando as ferragens e as formas estiverem corretamente prontas e travadas. Para a concretagem das cortinas será utilizado concreto com Fck mínimo de 25 Mpa usinado.

4.0 Superestrutura

4.1 Longarinas de concreto armado pré-moldado.

A concretagem das longarinas mínimo (fck 25MPa) será executada fora do canteiro de obra, devendo as mesmas já vir para obra concretas e com o processo de cura pronto.

Ao chegar na obra as cortinas e os pilares centrais já devem estar concretados para que as longarinas sejam içadas e devidamente instaladas nos locais.

4.2 Placas treliçadas pré-moldadas para ponte H=22cm.

Será executada a concretagem (Fck 25MPa) da base das treliças (TR-16) “4cm” fora do canteiro de obra, devendo as mesmas já vir para obra com a base concreta e com o processo de cura pronto.

Ao chegar na obra as placas treliçadas devem ser instaladas sobre as longarinas que já devem estar instaladas e devidamente travadas.

4.3 Laje de capeamento em concreto armado.

Será executada a concretagem da parte superior das treliças (18cm espessura) quando as ferragens e as formas laterais estiverem corretamente prontas e travadas.

Para a concretagem da laje de capeamento será utilizado concreto com Fck mínimo de 25 Mpa usinado.

4.4 Vigas transversinas de concreto armado

Será executada a concretagem das vigas transversinas quando as longarinas já estiverem instaladas e as ferragens e as formas estiverem corretamente prontas e travadas

Para a concretagem das vigas transversinas será utilizado concreto com Fck mínimo de 25 Mpa usinado.

4.5 Guarda-rodas em concreto armado

Será executada a concretagem dos guarda rodas quando a laje já estiver concretada e as ferragens e as formas estiverem corretamente prontas e travadas

Para a concretagem dos guarda rodas será utilizado concreto com Fck mínimo de 25 Mpa usinado.



Prefeitura Municipal Boa Vista do Cadeado Departamento de Licitações e Compras

Criação: Lei nº 10.739, de 16/04/1996 – DOE nº 73, de 17/04/1996 Av. Cinco Irmãos, nº 1130 - CEP 98118-000 - Fone: 055 3643 1014 CNPJ: 04.216.132/0001-06

4.6 Guarda-corpos em tubos metálicos

Serão executados guarda-corpos metálicos com tubos de 4” e 2” com parede de 2mm, devidamente pintados e sinalizados.

5. SERVIÇOS FINAIS:

Todos os serviços terão responsabilidade técnica do executor, referente à execução com a ART do CREA sobre execução do estrutural.

A contratada é responsável pelo fornecimento dos EPIs (equipamentos de proteção individual).

Observações:

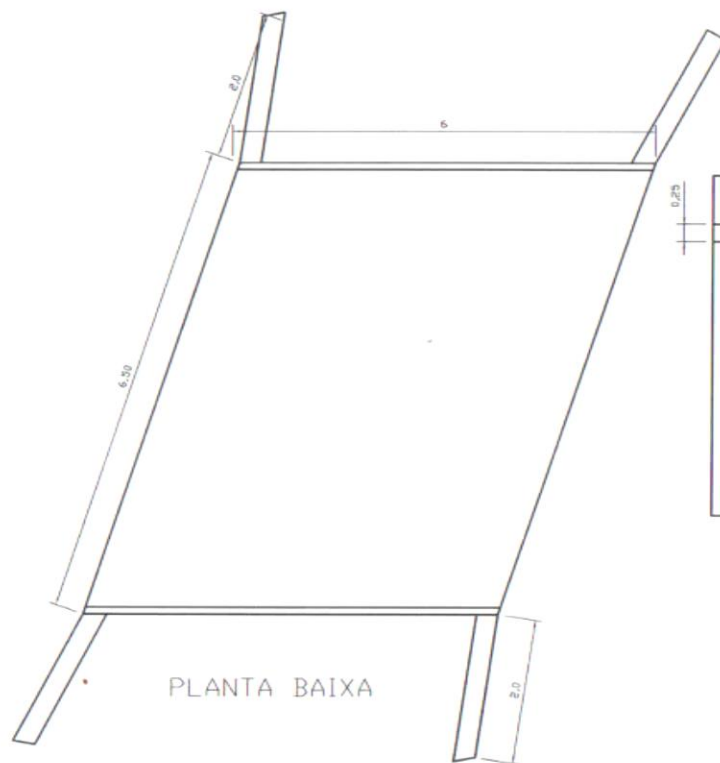
Os serviços enumerados deverão ser executados dentro dos padrões técnicos da ABNT. Os materiais e mão de obra dos serviços utilizados serão de primeira qualidade.

Todas as etapas da obra estarão sujeitas a fiscalização dos técnicos da Prefeitura Municipal de Boa Vista do Cadeado, em especial o técnico designado para a fiscalização, que em qualquer tempo, poderá exigir, substituição de materiais, mão de obra ou retificação de serviços que julgar inadequados e que prejudiquem a qualidade da obra.

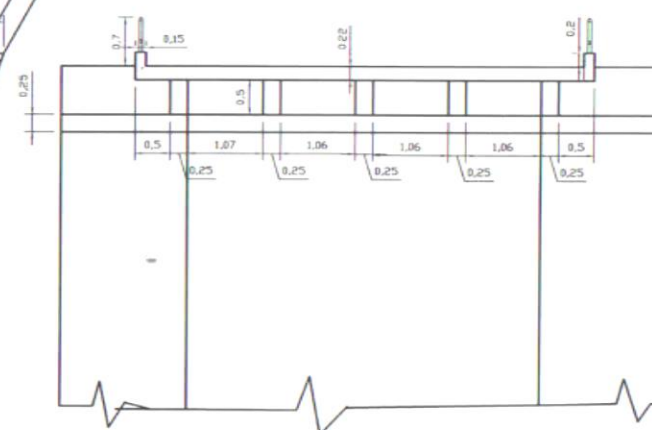


Prefeitura Municipal Boa Vista do Cadeado Departamento de Licitações e Compras

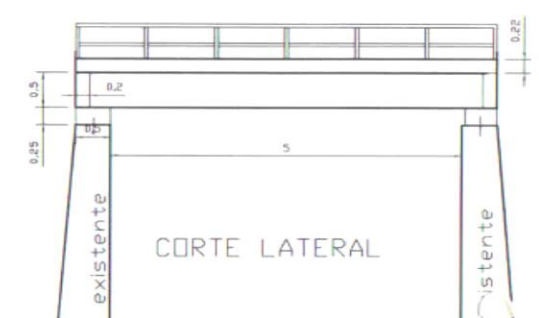
Criação: Lei nº 10.739, de 16/04/1996 – DOE nº 73, de 17/04/1996 Av. Cinco Irmãos, nº 1130 - CEP 98118-000 - Fone: 055 3643 1014 CNPJ: 04.216.132/0001-06



PLANTA BAIXA



CORTE FRONTAL



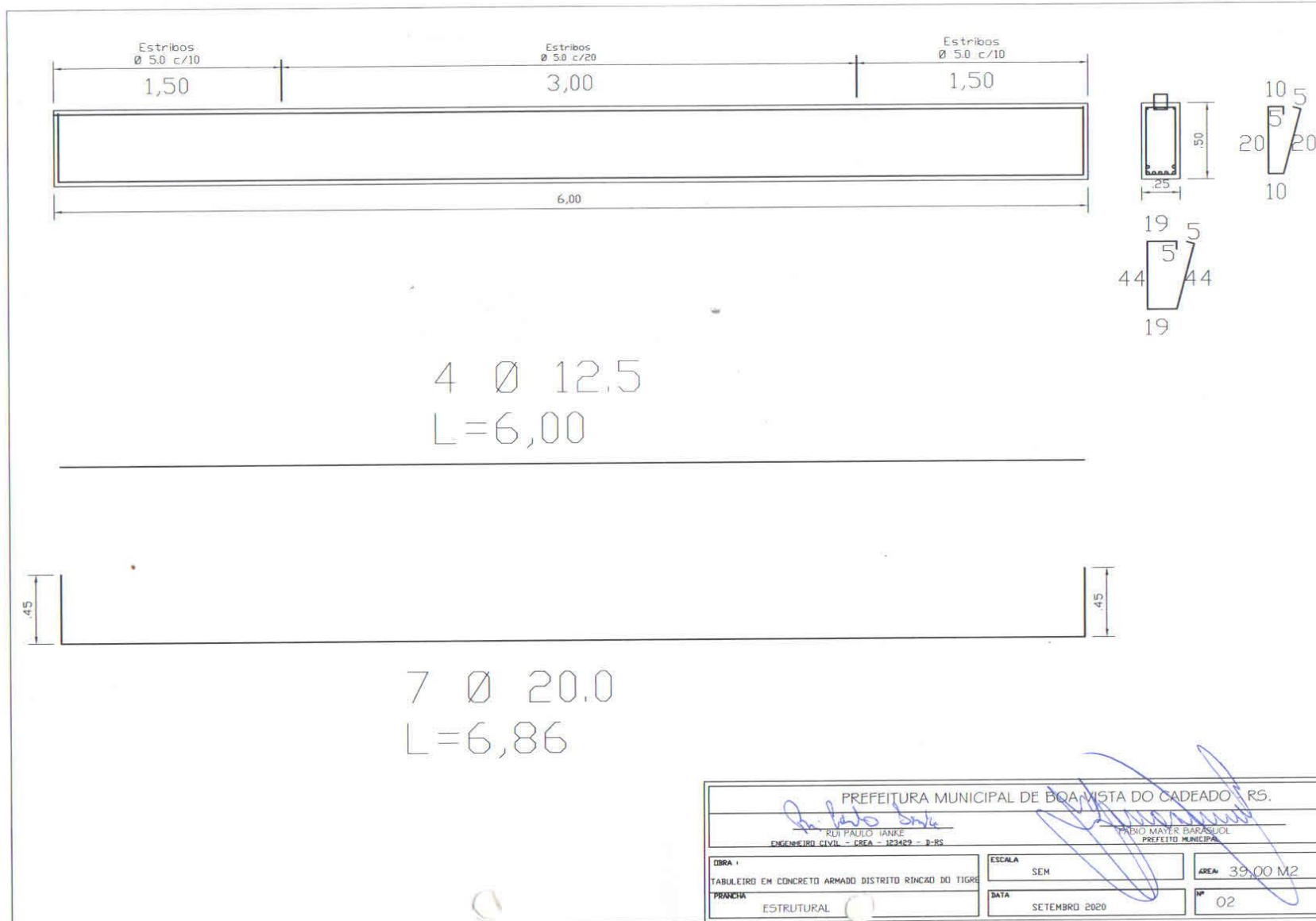
CORTE LATERAL

PREFEITURA MUNICIPAL DE BOA VISTA DO CADEADO - RS		
<i>[Signature]</i> RUI FALKO JANKE ENGENHEIRO CIVIL - CREA - 103489 - D-RS		
<i>[Signature]</i> FÁBIO MAYER BARROS PREFEITO MUNICIPAL		
OBRA - TABULEIRO EM CONCRETO ARMADO DISTRITO RINCAO DO TIGRE	ESCALA SEM	ÁREA 39,00 M2
PRECATORIO ARQUITETÔNICA	DATA SETEMBRO 2020	OP 01



Prefeitura Municipal Boa Vista do Cadeado Departamento de Licitações e Compras

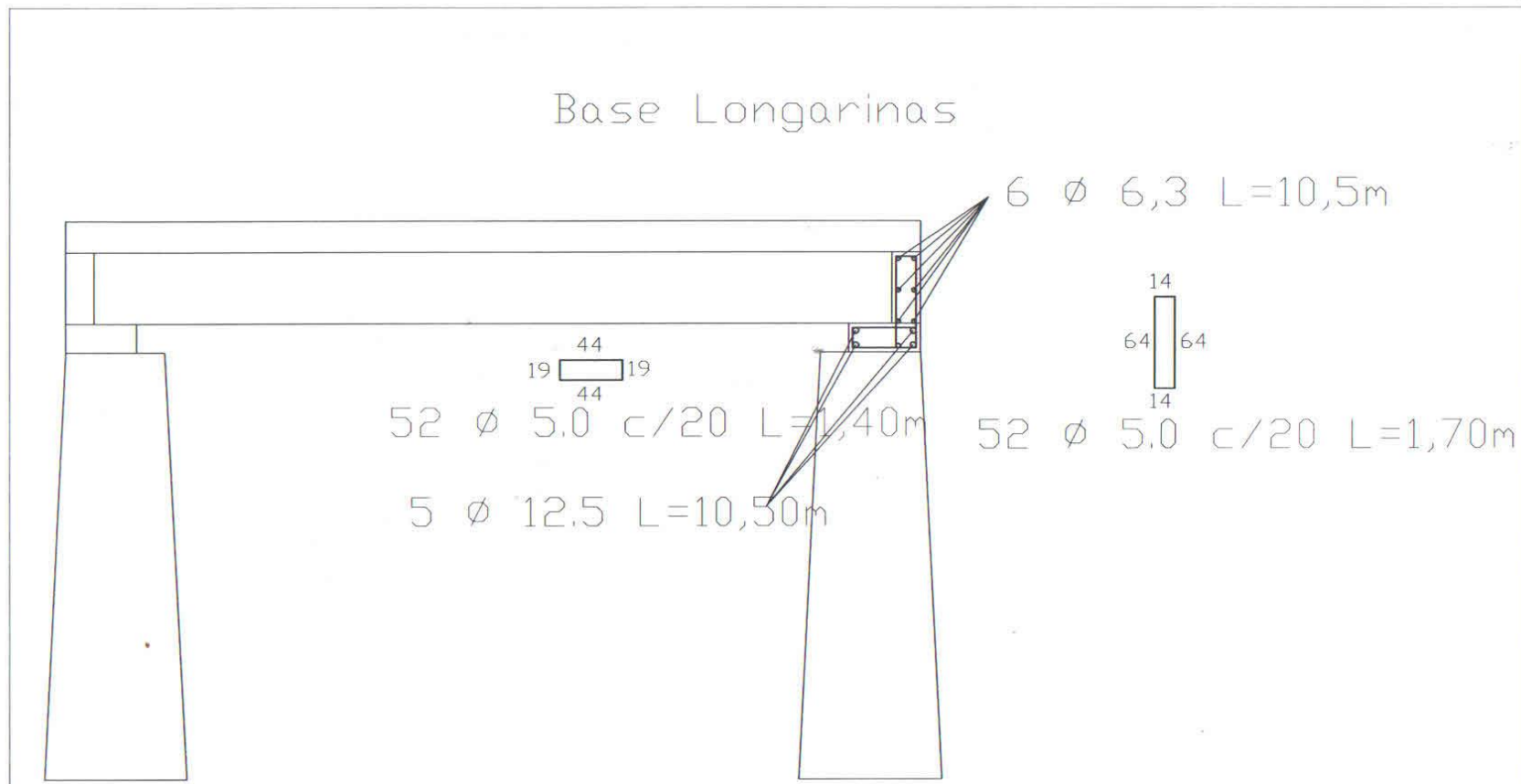
Criação: Lei n° 10.739, de 16/04/1996 – DOE n° 73, de 17/04/1996 Av. Cinco Irmãos, n° 1130 - CEP 98118-000 - Fone: 055 3643 1014 CNPJ: 04.216.132/0001-06





Prefeitura Municipal Boa Vista do Cadeado Departamento de Licitações e Compras

Criação: Lei n° 10.739, de 16/04/1996 – DOE n° 73, de 17/04/1996 Av. Cinco Irmãos, n° 1130 - CEP 98118-000 - Fone: 055 3643 1014 CNPJ: 04.216.132/0001-06

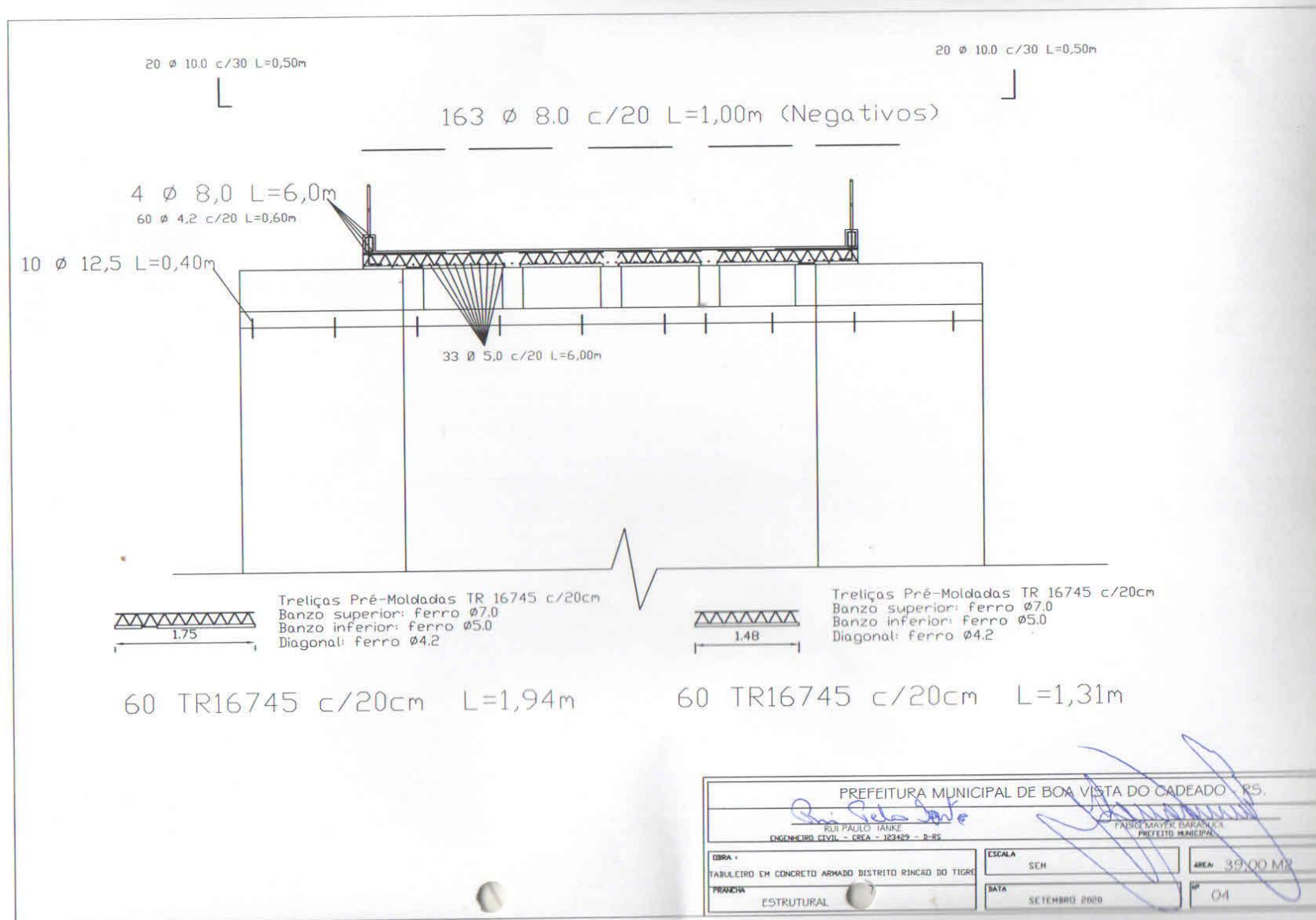


PREFEITURA MUNICIPAL DE BOA VISTA DO CADEADO - RS		
 RUI PAULO IANKE ENGENHEIRO CIVIL - CREA - 123422 - D-RS		 FÁBIO MAYER BARASILLO PREFEITO MUNICIPAL
OBRA: TABULEIRO EM CONCRETO ARMADO "ESTRITO RINCAO DO TIGRE"	ESCALA: SEM	ÁREA: 39,00 M2
PRANCHA: ESTRUTURAL	DATA: SETEMBRO 2020	Nº: 03



Prefeitura Municipal Boa Vista do Cadeado Departamento de Licitações e Compras

Criação: Lei nº 10.739, de 16/04/1996 – DOE nº 73, de 17/04/1996 Av. Cinco Irmãos, nº 1130 - CEP 98118-000 - Fone: 055 3643 1014 CNPJ: 04.216.132/0001-06





Prefeitura Municipal Boa Vista do Cadeado Departamento de Licitações e Compras

Criação: Lei nº 10.739, de 16/04/1996 – DOE nº 73, de 17/04/1996 Av. Cinco Irmãos, nº 1130 - CEP 98118-000 - Fone: 055 3643 1014 CNPJ: 04.216.132/0001-06

Anexo II: Orçamento Discriminativo Prévio
ORÇAMENTO

PREFEITURA MUNICIPAL DE BOA VISTA DO CADEADO

**TABULEIRO PONTE CONCRETO ARMADO PRÉ-MOLDADO 6,50X6,00 ARROIO FORQUILHA NO DISTRITO RINCÃO DO TIGRE
BOA VISTA DO CADEADO - RS**

ITEM	Descrição dos serviços	Qtyd.	Un	Preço Unitário/Preço Total			tabela SINAPI - 08/2020
				UNITÁRIO S/BDI	TOTAL S/BDI	TOTAL C/BDI	
1	SERVIÇOS PRELIMINARES						
1.1	SERVIÇOS INICIAIS						
1.1.1	MOBILIZAÇÃO E DESMOBILIZAÇÃO	1,00	UND	1.000,00	1.000,00	1.226,00	
1.1.2	CONTAINER 220 X 620CM TIPO CANTEIRO PARA DEPÓSITO OU ALUGUEL BARRACO	1,00	MÊS	390,62	390,62	478,90	Próprio INSUMOS 10776
1.1.3	GRUPO GERADOR ACIMA DE * 20 ATE 80KVA * DIESEL, ACIONAMENTO MANUAL	120,00	H	8,69	1.042,80	1.278,47	INSUMOS 3345
1.1.4	LOCAÇAO CONVENCIONAL DE OBRA, ATRAVÉS DE GABARITO DE TABUAS CORRIDAS	12,00	M	37,87	454,44	557,14	99059
	TOTAL SERVIÇOS PRELIMINARES						3.540,52
	TOTAL INFRA-ESTRUTURA						
2	MESO-ESTRUTURA						
2.1	VIGAS TRAVESSEIRO						
2.1.1	FABRICAÇÃO DE FORMAS PARA VIGAS EM MADEIRA SERRADA	11,00	M2	73,60	809,60	992,57	92270
2.1.2	CONCRETO FCK=25MPA, VIRADO EM BETONEIRA, SEM LANCAMENTO	2,63	M3	344,45	905,90	1.110,64	94965
2.1.3	LANCAMENTO/APLICACAO MANUAL DE CONCRETO EM ESTRUTURAS	2,63	M3	166,44	437,74	536,67	92873
2.1.4	ARMAÇAO DE AÇO CA-60 DIAM. 5,0MM.- FORNECIMENTO / CORTE	22,42	KG	10,33	231,60	283,94	92759
2.1.5	PERFURACAO EM ROCHA COM PERFURATRIZ A PERCUSSAO	4,00	m	70,16	280,64	344,06	74163/002



Prefeitura Municipal Boa Vista do Cadeado Departamento de Licitações e Compras

Criação: Lei nº 10.739, de 16/04/1996 – DOE nº 73, de 17/04/1996 Av. Cinco Irmãos, nº 1130 - CEP 98118-000 - Fone: 055 3643 1014 CNPJ: 04.216.132/0001-06

2.1.6	ARMACAO ACO CA-50, DIAM. 12,5MM -FORNECIMENTO/ CORTE	101,11	KG	6,54	661,26	810,70		92763
	TOTAL MESO-ESTRUTURA						4.078,58	
3	SUPERESTRUTURA							
3.1	LONGARINAS DE CONCRETO ARMADO PRÉ-MOLDADO							
3.1.1	FABRICAÇÃO DE FORMAS PARA VIGAS EM MADEIRA SERRADA	38,75	M2	73,60	2.852,00	3.496,55		92270
3.1.2	CONCRETO USINADO FCK=25MPA, INCLUSIVE LANÇAMENTO E ADENSAMENTO	3,75	M3	350,32	1.313,70	1.610,60		INSUMOS 38408
3.1.3	ARMACAO DE ACO CA-60 DIAM. 5,0MM.- FORNECIMENTO / CORTE	72,76	KG	10,33	751,61	921,47		92759
3.1.4	ARMACAO ACO CA-50, DIAM. 12,5MM(1/2) -FORNECIMENTO/ CORTE	115,56	KG	6,54	755,76	926,56		92763
3.1.5	ARMACAO ACO CA-50 DIAM.20,0 - FORNECIMENTO/ CORTE	592,08	KG	6,90	4.085,35	5.008,64		92765
3.1.6	GUINDASTE HIDRAULICO AUTO-PROPELIDO, SOBRE PNEUS, C/ LANCA TELESCOPICA 28,80 M CAP * 30T *	8,00	H	124,83	998,64	1.224,33		89272
3.1.7	TRANSPORTE COMERCIAL COM CAMINHAO CARROCERIA 9 T, RODOVIA PAVIMENTADA	1.218,75	KMXT	0,46	560,63	687,33		72840
3.2	PLACAS TRELIÇADAS PRE-MOLDADAS PARA PONTE (incl mont)							
3.2.1	FORMAS MANUSEÁVEIS	39,00	M2	12,15	473,85	580,94		90996
3.2.2	TRELIÇAS TR 16	248,99	KG	6,58	1.638,35	2.008,62		73994/001
3.2.3	CONCRETO USINADO FCK=25MPA, INCLUSIVE LANÇAMENTO E ADENSAMENTO	1,56	M3	350,32	546,50	670,01		INSUMOS 38408
3.2.4	TRANSPORTE COMERCIAL COM CAMINHAO CARROCERIA 9 T, RODOVIA PAVIMENTADA	499,12	KMXT	0,46	229,60	281,48		72840
3.3	LAJE CAPEAMENTO							
3.3.1	FABRICAÇÃO DE FÔRMA PARA VIGAS EM MADEIRA SERRADA	5,50	M2	73,60	404,80	496,28		92270
3.3.2	CONCRETO USINADO FCK=25MPA, INCLUSIVE LANÇAMENTO E ADENSAMENTO	7,02	M3	350,32	2.459,25	3.015,04		INSUMOS 38408
3.3.3	ARMACAO DE ACO CA-50 DIAM. 8MM DE LAJE .- FORNECIMENTO / CORTE	64,38	KG	8,80	566,54	694,58		92761
3.3.4	ARMACAO DE ACO CA-60 DIAM. 5,0MM.- FORNECIMENTO / CORTE	30,49	KG	10,33	314,96	386,14		92759
3.3.5	ARMACAO ACO CA-50, DIAM. 10 MM -FORNECIMENTO/ CORTE	13,57	KG	7,79	105,71	129,60		92762
3.4	VIGAS TRANSVERSINAS							
3.4.1	FABRICAÇÃO DE FÔRMA PARA VIGAS EM MADEIRA SERRADA	30,96	M2	73,60	2.278,66	2.793,63		92270



Prefeitura Municipal Boa Vista do Cadeado Departamento de Licitações e Compras

*Criação: Lei nº 10.739, de 16/04/1996 – DOE nº 73, de 17/04/1996 Av. Cinco Irmãos, nº 1130 - CEP
98118-000 - Fone: 055 3643 1014 CNPJ: 04.216.132/0001-06*

3.4.2	CONCRETO USINADO FCK=25MPA, INCLUSIVE LANCAMENTO E ADENSAMENTO	2,10	M3	350,32	735,67	901,93		INSUMOS 38408
3.4.3	ARMACAO DE ACO CA-60 DIAM. 5,0MM.- FORNECIMENTO / CORTE	27,22	KG	10,33	281,18	344,73		92759
3.4.4	ARMACAO ACO CA-50, DIAM. 6,3 MM -FORNECIMENTO/ CORTE	30,87	KG	9,53	294,19	360,68		92760
3.5	GUARDA-RODAS							
3.5.1	FABRICAÇÃO DE FÔRMA PARA VIGAS EM MADEIRA SERRADA	8,40	M2	73,60	618,24	757,96		92270
3.5.2	CONCRETO USINADO FCK=25MPA, INCLUSIVE LANCAMENTO E ADENSAMENTO	0,63	M3	350,32	220,70	270,58		INSUMOS 38408
3.5.4	ARMACAO DE ACO CA-60 DIAM. 5,0MM.- FORNECIMENTO / CORTE	6,00	KG	10,33	61,98	75,99		92759
3.5.5	ARMACAO ACO CA-50, DIAM. 8,0 MM -FORNECIMENTO/ CORTE	20,54	KG	8,80	180,75	221,60		92761
3.6	GUARDA-CORPOS COLOCADOS NA OBRA							
3.6.1	GUARDA-CORPO COM CORRIMAO EM FERRO COLOCADO	12,00	M	240,00	2.880,00	3.530,88		74195/001
3.6.2	PINTURA EM ESMALTE SINTETICO EM PECAS METALICAS	16,80	M2	23,69	397,99	487,94		73924/001
	TOTAL SUPERESTRUTURA						31.884,11	
	TOTAL DO ORÇAMENTO						39.503,21	
	BDI							22,6 %



**Prefeitura Municipal Boa Vista do Cadeado Departamento de
Licitações e Compras**

*Criação: Lei n° 10.739, de 16/04/1996 – DOE n° 73, de 17/04/1996 Av. Cinco Irmãos, n° 1130 - CEP
98118-000 - Fone: 055 3643 1014 CNPJ: 04.216.132/0001-06*

CRONOGRAMA FÍSICO FINANCEIRO

PREFEITURA MUNICIPAL DE BOA VISTA DO CADEADO

**TABULEIRO PONTE CONCRETO ARMADO PRÉ-MOLDADO 6,50X6,00 ARROIO FORQUILHA NO DISTRITO RINCÃO DO TIGRE
BOA VISTA DO CADEADO - RS**

ITEM	DESCRIÇÃO	TOTAIS		ETAPA 1	ETAPA 2	ETAPA 3	ETAPA 4	ETAPA 5
1	PRELIMINARES	3.540,52	8,96%	3.540,52				
2	INFRA-ESTRUTURA	0,00	0,00%	0,00				
3	MESO-ESTRUTURA	4.078,58	10,32%	4.078,58				
4	SUPERESTRUTURA	31.884,11	80,71%	15.942,06	15.942,06			
	TOTAL	39.503,21		23.561,16	15.942,06	0,00	0,00	0,00
	%		100,00%	59,64%	40,36%	0,00%	0,00%	0,00%



Prefeitura Municipal Boa Vista do Cadeado

Departamento de Licitações e Compras

Criação: Lei nº 10.739, de 16/04/1996 – DOE nº 73, de 17/04/1996
Av. Cinco Irmãos, nº 1130 - CEP 98118-000 - Fone: 055 3643 1014
CNPJ: 04.216.132/0001-06

Anexo IV: Modelo de Proposta

Processo Licitatório nº 155/2020

Tomada de Preço nº 9/2020

Apresentamos nossa proposta para a Prestação dos Serviços, objeto da Tomada de Preço nº 9/2020, acatando todas as estipulações consignadas no Edital e Termo de Referência.

PROPOSTA FINANCEIRA					
Razão Social:					
CNPJ:			Contato:		
Endereço:			Fone:		
Cidade:			Estado:		
Dados Bancários:					
Item	Descrição	Quant.	Und.	Preço/Un. R\$	Preço Total R\$
01					
Nossa proposta vigorará pelo prazo de 60 (sessenta) dias corridos, contados da data-limite prevista para entrega das propostas, conforme art. 64, § 3º, da Lei nº 8.666/93 e art. 6º da Lei nº 10.520, de 17/07/2002. Na proposta estão incluídas todas as despesas necessárias a perfeita realização dos serviços, inclusive transporte, mão de obra, todos os encargos trabalhistas e previdenciários, impostos e taxas de qualquer espécie, tributos em geral e quaisquer outros encargos que incidam ou venham a incidir sobre a execução dos serviços, nos termos da Licitação.					
Declaramos que estamos de pleno acordo com todas as condições estabelecidas no Edital e seus anexos, bem como aceitamos todas as obrigações especificadas.					

Boa Vista do Cadeado RS, _____, de _____ de 2020.

Nome da Licitante, Carimbo com CNPJ e assinatura do representante legal



Prefeitura Municipal Boa Vista do Cadeado

Departamento de Licitações e Compras

Criação: Lei nº 10.739, de 16/04/1996 – DOE nº 73, de 17/04/1996

Av. Cinco Irmãos, nº 1130 - CEP 98118-000 - Fone: 055 3643 1014

CNPJ: 04.216.132/0001-06

Anexo V: Declaração de cumprimento ao Art. 7º da Constituição Federal

Processo Licitatório nº 155/2020

Tomada de Preço nº 9/2020

DECLARAÇÃO DE CUMPRIMENTO AO ARTIGO 7º, XXXIII DA CONSTITUIÇÃO FEDERAL.

Declaramos, sob as penas da Lei, que _____ (nome da EMPRESA), inscrita no CNPJ nº _____, não desenvolve trabalho noturno, perigoso ou insalubre com pessoas menores de dezoito anos, nem desenvolve qualquer trabalho com menores de dezesseis anos, salvo na condição de aprendiz, a partir de quatorze anos, em cumprimento do disposto no artigo 7º, Inciso XXXIII, da Constituição Federal.

Boa Vista do Cadeado RS, _____ de _____ de 2019.

Carimbo, assinatura e CPF do representante legal.



Prefeitura Municipal Boa Vista do Cadeado

Departamento de Licitações e Compras

Criação: Lei nº 10.739, de 16/04/1996 – DOE nº 73, de 17/04/1996

Av. Cinco Irmãos, nº 1130 - CEP 98118-000 - Fone: 055 3643 1014

CNPJ: 04.216.132/0001-06

Anexo VI: Declaração de Idoneidade

Processo Licitatório nº 155/2020

Tomada de Preço nº 9/2020

Declaro, sob as penas da Lei, para fins da Tomada de Preço nº 9/2020 que a empresa....., inscrita no CNPJ sob o nº, não foi declarada inidônea para licitar ou contratar com a administração pública, nos termos do inciso IV, do artigo 87 da Lei 8.666/93.

Boa Vista do Cadeado RS, _____ de _____ de 2019.

Nome da empresa licitante
CNPJ e assinatura do representante legal



Prefeitura Municipal Boa Vista do Cadeado

Departamento de Licitações e Compras

Criação: Lei nº 10.739, de 16/04/1996 – DOE nº 73, de 17/04/1996
Av. Cinco Irmãos, nº 1130 - CEP 98118-000 - Fone: 055 3643 1014
CNPJ: 04.216.132/0001-06

Anexo VII: Declaração do Contador ou Técnico Contábil

Declaração de Enquadramento

Declaramos para os devidos fins que a Empresa _____, inscrita no CNPJ sob o nº _____, com sua sede na Rua _____, que a receita bruta anual da empresa não excede ao limite fixado no inciso I do art. 3º da Lei Complementar nº 123 de 14 de Dezembro de 2006, e que não se enquadra em qualquer das hipóteses de exclusão relacionadas no § 4º do art. 3º da mencionada Lei. Em atendimento as disposições da Lei Complementar 123/06, a microempresa adotou em seu nome empresarial a expressão ME ou EPP).

Município/Estado _____ de _____ de 2019.

Assinatura do Contador ou Técnico Contábil e
nº CRC- Conselho Regional de Contabilidade.



Prefeitura Municipal Boa Vista do Cadeado

Departamento de Licitações e Compras

*Criação: Lei nº 10.739, de 16/04/1996 – DOE nº 73, de 17/04/1996
Av. Cinco Irmãos, nº 1130 - CEP 98118-000 - Fone: 055 3643 1014
CNPJ: 04.216.132/0001-06*

Anexo VIII: Minuta Contratual

CONTRATO Nº, PROCESSO LICITATÓRIO Nº155/2020, TOMADA DE PREÇO Nº 9/2020, QUE ENTRE SI CELEBRAM O MUNICÍPIO DE BOA VISTA DO CADEADO RS E A EMPRESA XXXX, NA FORMA QUE SEGUE:

Contrato celebrado entre o Município de Boa Vista do Cadeado, pessoa jurídica de Direito Público interno com o CNPJ. 04.216.132/0001-06 sito a Av. Cinco Irmãos, nº. 1130, representado neste ato pelo Prefeito Fábio Mayer Barasuol, solteiro, residente e domiciliado no Município de Boa Vista do Cadeado RS, de ora em diante denominada apenas como Contratante, e de outro lado a empresa DADOS DA EMPRESA, doravante simplesmente denominado Contratado, celebram o presente contrato de acordo com as cláusulas e condições a seguir estabelecidas, regendo-se pela Lei Federal nº 8.666, de 21 de Junho de 1993 e alterações posteriores, assim como pelas cláusulas e condições a seguir expressas, definidoras dos direitos, obrigações e responsabilidades entre as partes.

Cláusula Primeira: Do Objeto

A presente Licitação tem por objeto a Contratação de Tabuleiro em concreto armado localizado no Arroio no Distrito Rincão do Tigre, Arroio Forquilha zona rural do Município de Boa Vista do Cadeado - RS, conforme memorial descritivo e demais anexos deste edital. Serão de responsabilidade da empresa, todas as providências relativas ao licenciamento da obra, ARTS de execução junto ao CREA, Guias de recolhimento junto ao INSS e Taxas correspondentes.

Cláusula Segunda: Do Valor do Contrato e da Forma de Pagamento

A contratada fará jus ao valor de R\$_ (___) para prestação dos serviços ora contratados, e será pago conforme a emissão de laudo emitido pelo Departamento de Engenharia do Município, e o pagamento será efetuado em até 05 (cinco) dias úteis após a emissão da nota fiscal.

Parágrafo único: Serão processadas as retenções quando for o caso, nos termos da lei que regula a matéria.

Cláusula Terceira: Do prazo de vigência do Instrumento Contratual

O prazo de execução do objeto é de 60 dias, conforme cronograma e partir da ordem de início expedida pelo engenheiro civil municipal, sendo que o contrato terá vigência de 2 (dois) meses, contados a partir da data de assinatura, podendo ser prorrogado por igual período, se necessário.



Prefeitura Municipal Boa Vista do Cadeado

Departamento de Licitações e Compras

Criação: Lei nº 10.739, de 16/04/1996 – DOE nº 73, de 17/04/1996
Av. Cinco Irmãos, nº 1130 - CEP 98118-000 - Fone: 055 3643 1014
CNPJ: 04.216.132/0001-06

Cláusula Quarta: Da dotação Orçamentária

O pagamento previsto na cláusula segunda será consignado no orçamento vigente, sob a rubrica orçamentária:

Projeto/Atividade	Recurso	Despesa/Ano	Descrição
1.046.4490.51	1	1227/2020	Construção e reformas de pontes, pontilhões e asse.

Cláusula Quinta: Do Inadimplemento, da Rescisão e das Sanções

Em caso de inadimplemento parcial ou total do presente contrato pela contratada, demonstrado pelo descumprimento do objeto, será (o) aplicada (s), sem prejuízo da aplicação das demais sanções previstas no artigo 87, da lei nº 8.666/93, do ressarcimento de eventuais perdas e danos, e da responsabilidade criminal, a multa do montante de 10% (dez por cento) sobre o valor do contrato.

O não cumprimento de qualquer uma das cláusulas estabelecidas neste contrato importará na sua rescisão, conforme estabelece os artigos 77, 78 e 79 da lei nº 8.666/93, com a respectiva aplicação das sanções administrativas previstas na mesma Lei, quais sejam:

Parágrafo Primeiro: Multa equivalente a 5% (cinco por cento) por dia de atraso, limitado esta a 10 (dez) dias de atraso, após o qual será considerado inexecução contratual.

Parágrafo Segundo: Multa equivalente a 10% (dez por cento) no caso de inexecução parcial do contrato, sobre o valor remanescente, cumulado com a pena de suspensão do direito de licitar e o impedimento de contratar com a administração pública pelo prazo de 02 (dois) anos.

Parágrafo Terceiro: Multa equivalente a 10% (dez por cento) no caso de inexecução total do contrato, cumulada com a pena de suspensão do direito de licitar e impedimento de contratar com a administração pública pelo prazo de 02 (dois) anos.

Parágrafo Quarto: As multas serão calculadas sobre o montante não adimplido do contrato.

Em caso de discrepância de qualidade e quantidade na prestação do serviço, em caso de vícios, defeitos ou incorreções nos serviços o contrato disporá de um prazo de 03 (três) dias úteis para proceder as correções ou substituições que se fizerem necessárias, conforme dispõe o artigo 69 da lei nº 8.666/93.



Prefeitura Municipal Boa Vista do Cadeado
Departamento de Licitações e Compras

Criação: Lei nº 10.739, de 16/04/1996 – DOE nº 73, de 17/04/1996
Av. Cinco Irmãos, nº 1130 - CEP 98118-000 - Fone: 055 3643 1014
CNPJ: 04.216.132/0001-06

Cláusula Sexta: Da Fiscalização

Fica designado o Servidor Rui Paulo Ianke, nomeado através de Portaria Municipal, conforme art. 67 da Lei nº 8.666, de 21 de Junho de 1993, como responsável pelo acompanhamento e fiscalização da sua execução, cabendo proceder ao registro de ocorrências, adotando as providencias necessárias ao seu fiel cumprimento, determinando o que for necessário a regularização de falhas ou possíveis irregularidades observadas.

Cláusula Sétima: Da Garantia

O adjudicatário, no prazo de 3 (três) dias após a convocação por escrito realizada pelo Eng. Municipal, a contratada prestará garantia no valor correspondente a 5% do valor do Contrato, conforme disposto no art. 56 da Lei nº 8.666, de 1993, desde que cumpridas as obrigações contratuais.

A inobservância do prazo fixado para apresentação da garantia acarretará a aplicação de multa de 0,07% (sete centésimos por cento) do valor do contrato por dia de atraso, até o máximo de 2% (dois por cento).

O atraso superior a 25 (vinte e cinco dias) dias autoriza a Administração a promover a rescisão do contrato por descumprimento ou cumprimento irregular de suas cláusulas conforme dispõem os incisos I e II do art. 78 da Lei n. 8.666, de 1993.

A validade da garantia, qualquer que seja a modalidade escolhida, deverá abranger um período mínimo de 3 (três) meses após o término da vigência contratual.

A garantia assegurará, qualquer que seja a modalidade escolhida, o pagamento de:

- a) Prejuízos advindos do não cumprimento do objeto do contrato;
- b) Prejuízos diretos causados à Administração decorrentes de culpa ou dolo durante a execução do contrato;
- c) Multas moratórias e punitivas aplicadas pela Administração à contratada; e
- d) Obrigações trabalhistas e previdenciárias de qualquer natureza, não adimplidas pela contratada, quando couber.

A garantia em dinheiro deverá ser efetuada em favor da contratante, em conta específica que será informado ao contratado antes da assinatura do instrumento contratual, devendo o comprovante ser protocolado no Município.

No caso de alteração do valor do contrato, ou prorrogação de sua vigência, a garantia deverá ser ajustada à nova situação ou renovada, seguindo os mesmos parâmetros utilizados quando da contratação.



Prefeitura Municipal Boa Vista do Cadeado

Departamento de Licitações e Compras

Criação: Lei nº 10.739, de 16/04/1996 – DOE nº 73, de 17/04/1996
Av. Cinco Irmãos, nº 1130 - CEP 98118-000 - Fone: 055 3643 1014
CNPJ: 04.216.132/0001-06

Se o valor da garantia for utilizado total ou parcialmente em pagamento de qualquer obrigação, a Contratada obriga-se a fazer a respectiva reposição no prazo máximo de 25 dias úteis, contados da data em que for notificada.

A Contratante executará a garantia na forma prevista na legislação que rege a matéria.

Cláusula Oitava: Do foro

Quaisquer dúvidas, que em razão do contrato venham surgir entre as partes contratantes, serão dirimidas pelo Foro da Comarca de Cruz Alta RS.

E por estarem de perfeito e comum acordo, firmam o presente contrato, em 03 vias de igual teor e forma.

Boa Vista do Cadeado RS, _____, _____ de 2020.

Fábio Mayer Barasuol

Prefeito Municipal

Contratante

Thiago de Oliveira Alves

Assessor Jurídico

93.033 OAB-RS

Representante Legal da Empresa

Empresa Contratada

Contratado