



## Prefeitura Municipal Boa Vista do Cadeado

### Departamento de Licitações e Compras

Criação: Lei nº 10.739, de 16/04/1996 – DOE nº 73, de 17/04/1996  
Av. Cinco Irmãos, nº 1130 - CEP 98118-000 - Fone: 055 3643 1014  
CNPJ: 04.216.132/0001-06

<p style="text-align: center;"><b>EDITAL TOMADA DE PREÇO Nº 10/2021</b> <b>CONTRATAÇÃO DE EMPRESA PARA REALIZAR REFORMAS</b> <b>E OBRAS NO PARQUE DE EXPOSIÇÕES E RODEIOS DO MUNICÍPIO DE</b> <b>BOA VISTA DO CADEADO</b> <b><u>Não exclusivo as ME e EPP</u></b></p>	<p style="text-align: center;">Processo nº 198</p>
---	--

O Município de Boa Vista do Cadeado RS, inscrito no CNPJ sob o nº 04.216.132/0001-06, com Sede na Av. Cinco Irmãos nº 1130, Centro, no uso de suas atribuições legais e de conformidade com a Lei 8.666/93 e suas alterações posteriores, torna publico para o conhecimento dos interessados que instaurou Processo de Licitação na Modalidade TOMADA DE PREÇO, Tipo MENOR PREÇO GLOBAL por lote, Regime de Execução EMPREITADA POR PREÇO GLOBAL, com a finalidade de receber propostas e documentação, com o objetivo supracitado, a qual reger-se-á pelas normas da Lei Federal nº 8.666/93 e suas alterações, e demais condições previstas no Edital e seus anexos, no local e horário a seguir determinados.

O Certame será realizado através da Coordenadoria de Compras e Licitações e conduzido pela Comissão de Licitação designados pela Portaria nº 035 de 08 de Janeiro de 2021, no local, data e horário a seguir determinados.

Local- Sala de Licitações e Compras- Centro Administrativo de Boa Vista do Cadeado/RS sito Av. Cinco Irmãos nº 1130,dia <b>21 de Dezembro de 2021.</b>	Horário: <b>09:00 h</b>
--	----------------------------

## 1. DO OBJETO

1.1. A presente licitação visa à contratação de empresa para realizar serviços de reforma de churrasqueiras, portão, casa do narrador e troca de postes da pista de rodeios e construção de carregador de cavalos e cobertura para a lavagem do Parque de exposições e rodeios do Município de Boa Vista do Cadeado, conforme especificações contidas no Termo de referência deste Edital (Anexo I). Serão de responsabilidade da empresa, o licenciamento da obra, emissão de ART junto ao CREA ou RRT junto ao CAU, Guias de recolhimento junto ao INSS e Taxas correspondentes, material e serviços de mão de obra.

## 2. DAS CONDIÇÕES DE PARTICIPAÇÃO

2.1. Poderão participar da presente licitação, todos os interessados que comprovarem eficazmente os requisitos deste Edital, isto é, todas as empresas já cadastradas ou que venham a fazer o CRC (Certificado de Registro Cadastral) na Prefeitura Municipal de Boa Vista do Cadeado até o 3º (terceiro) dia anterior ao estabelecido para o recebimento dos envelopes de habilitação e proposta;

2.2. Os interessados que não estiverem devidamente inscritos no Registro Cadastral de Fornecedores do Município de Boa Vista do Cadeado deverão fazê-lo nos horários: (08:00às 12:00 horas e13:00 às 17:00 horas), observada a necessária qualificação.



## Prefeitura Municipal Boa Vista do Cadeado

### Departamento de Licitações e Compras

*Criação: Lei nº 10.739, de 16/04/1996 – DOE nº 73, de 17/04/1996*

*Av. Cinco Irmãos, nº 1130 - CEP 98118-000 - Fone: 055 3643 1014*

*CNPJ: 04.216.132/0001-06*

**2.3.** A empresa que pretende se utilizar dos benefícios previstos nos art. 42 a 45 da Lei Complementar nº 123, de 14 de dezembro de 2006, deverá apresentar no envelope de habilitação, declaração firmada por contador ou técnico contábil, de que se enquadram como ME ou EEP, além de todos os documentos previstos neste edital;

**2.4.** A microempresa e a empresa de pequeno porte, bem como a cooperativa que possuir alguma restrição em qualquer dos documentos de regularidade fiscal, previstos neste edital, terá sua habilitação condicionada a apresentação de nova documentação, que comprove a sua regularidade em 02 (dois) dias úteis, a contar da data em que for declarada como vencedora do certame.

**2.5.** O benefício que trata o item anterior não eximirá a ME ou EPP e a Cooperativa, da apresentação de todos os documentos, ainda que apresentem alguma restrição.

**2.6.** A não regularização da documentação, no prazo fixado, implicará na decadência do direito a contratação, sem prejuízo das penalidades cabíveis, sendo facultado a administração convocar os licitantes remanescentes, na ordem de classificação, para a assinatura do contrato ou revogar a licitação.

**2.7.** Das restrições – não poderá participar da presente licitação a empresa:

- a) Declarada inidônea de acordo com o previsto no inciso IV do Art. 87 da Lei Federal nº 8.666/93 e que não tenha restabelecido sua idoneidade;
- b) Com falência decretada;
- c) Consorciada;
- d) Suspensa pela Prefeitura Municipal de Boa Vista do Cadeado;
- e) Em regime de concordata;
- f) Pessoa jurídica que, dentre seus dirigentes, Responsáveis Técnicos ou Legais, dentre suas equipes técnicas, bem assim dentre eventuais subcontratos figure quem seja ocupante de cargo ou emprego na Administração Direta ou Indireta do Município de Boa Vista do Cadeado;
- g) De servidores ou dirigentes e da entidade contratante ou responsável pela licitação.

**2.8.** A empresa poderá ser representada na sessão inaugural por meio de instrumento público de procuração ou particular com firma reconhecida por autenticidade, e cópia do documento de identificação com foto do representante da empresa licitante (Carteira de Identidade, CNH, Carteira Militar), autenticação do referido documento poderá ser feita em Tabelionato ou direto no Departamento de Licitações e Compras. **Os documentos citados (procuração e documento de identificação) deverão estar dentro do envelope de habilitação.**

### **3. DA ENTREGA DOS ENVELOPES**

**3.1.** Os envelopes nº 01 e 02 poderão ser entregues no dia da licitação, desde que a respectiva Empresa participante do Certame já esteja devidamente cadastrada no Cadastro de Fornecedores do Município. A entrega dos envelopes poderá também ser feita via correio ou pessoalmente no



## Prefeitura Municipal Boa Vista do Cadeado

### Departamento de Licitações e Compras

*Criação: Lei nº 10.739, de 16/04/1996 – DOE nº 73, de 17/04/1996*  
*Av. Cinco Irmãos, nº 1130 - CEP 98118-000 - Fone: 055 3643 1014*  
*CNPJ: 04.216.132/0001-06*

Departamento de Licitações na Av. Cinco Irmãos, 1130, Boa Vista do Cadeado RS, CEP 98.118-000, contendo na sua parte externa a seguinte identificação:

Prefeitura Municipal de Boa Vista do Cadeado RS  
Processo Licitatório nº 198/2021  
Edital Tomada de Preço nº 10/2021  
Envelope 1 – DOCUMENTOS PARA HABILITAÇÃO  
Nome do Proponente:

Prefeitura Municipal de Boa Vista do Cadeado RS  
Processo Licitatório nº 198/2021  
Edital Tomada de Preço nº 10/2021  
Envelope 2 – PROPOSTA DE PREÇOS  
Nome do Proponente:

#### **4. DA HABILITAÇÃO**

**4.1.** Os documentos de Habilitação deverão ser organizados na ordem descrita neste instrumento, estando perfeitamente legíveis, sem conter borrões, rasuras, emendas ou entrelinhas, dentro do prazo de validade, e encerrados em envelope devidamente lacrado e indevassável.

**4.2.** Todos os documentos deveram ser autenticados em Tabelionato ou no Departamento de Licitações antes do início da sessão inaugural, ou ainda possuir publicação em órgão da imprensa oficial, ficando aqueles obtidos por meio da internet dispensados de autenticação e sujeitos a sua verificação

**4.3.** Para fins de habilitação neste Certame, o licitante deverá apresentar dentro do envelope os documentos de habilitação a seguir:

##### **a) Habilitação, Jurídica e Fiscal:**

**I.** Ato constitutivo, estatuto ou contrato social em vigor e a última alteração devidamente registrada, em se tratando de sociedades comerciais, e no caso de sociedade por ações, acompanhada de documento de eleição de seus administradores com respectivo mandato OU Registro comercial, no caso de empresaindividual.

**II.** Se representada por procurador deverá apresentar Instrumento público ou particular de procuração, com firma reconhecida (por autenticidade ou semelhança), em que conste o nome da empresa outorgante, bem como, de pessoas com poderes para a outorga de procuração, e também, o nome do outorgado, constando ainda, a indicação de amplos poderes para dar lance (s) em licitação pública.

**III.** O representante da empresa licitante deverá apresentar dentro do envelope cópia autenticada do documento de identificação com foto, a autenticação poderá ser feita em Tabelionato ou direto no Departamento de Licitações e Compras.

**IV.** Cartão de Inscrição no Cadastro Nacional de Pessoas Jurídica(CNPJ).



## Prefeitura Municipal Boa Vista do Cadeado

### Departamento de Licitações e Compras

*Criação: Lei nº 10.739, de 16/04/1996 – DOE nº 73, de 17/04/1996  
Av. Cinco Irmãos, nº 1130 - CEP 98118-000 - Fone: 055 3643 1014  
CNPJ: 04.216.132/0001-06*

V. Prova de regularidade com a Fazenda Federal (consistindo em Certidão Conjunta Negativa de Débitos relativa Tributos Federais e à Dívida Ativa da União); abrangendo inclusive as contribuições sociais.

VI. Prova de regularidade com a Fazenda Estadual do domicílio ou sede do licitante.

VII. Prova de regularidade com a Fazenda Municipal do domicílio ou sede do licitante, com data de expedição não superior a 90 (noventa) dias da data de abertura desta licitação, se outro prazo não constar dos documentos.

VIII. Prova de regularidade com o Fundo de Garantia por Tempo de Serviço – FGTS.

IX. Prova de regularidade com a Justiça do Trabalho (CNDT - Certidão Negativa de Débitos Trabalhistas).

X. Cópia do CRC- Certificado de Registro Cadastral atualizado do Município de Boa Vista do Cadeado/RS.

**OBSERVAÇÃO: Quanto às documentações apresentadas para CRC (Item 4.3, a, I ao IX do edital):**

**a) Poderão ser Substituídas pela Apresentação do CRC**, desde que as mesmas sejam originais ou autenticadas e encontrem-se dentro do prazo de validade. Caso no ato do registro cadastral a empresa tenha apresentado os documentos sem a devida autenticação, o mesmo não poderá ser considerado substituído pelo CRC, necessitando os documentos autenticados estarem dentro do envelope de habilitação.

#### **b) Relativo à Qualificação Técnica**

- I.** Comprovante de Inscrição no CREA ou CAU, em nome do Técnico Responsável e da Empresa (pessoa Física e Jurídica).
- II.** Comprovação de que o responsável técnico está vinculado à empresa, através de: Carteira de Trabalho, contendo a respectiva anotação ou cópia do Contrato de Prestação de Serviços, salvo quando o mesmo for sócio ou diretor da empresa.
- III.** Atestado de Capacidade Técnica, de prestação de serviço compatível ao objeto da presente licitação, passado por pessoa jurídica de direito público ou privado.

#### **c) Relativo à Qualificação Financeira:**

- I.** Certidão negativa em matéria falimentar e de recuperação judicial e extrajudicial, expedida pelo distribuidor da sede da licitante ou emitida na página do Tribunal de Justiça, com data de expedição não superior a 90 (noventa) dias, contados da data de apresentação da proposta.



## Prefeitura Municipal Boa Vista do Cadeado

### Departamento de Licitações e Compras

Criação: Lei nº 10.739, de 16/04/1996 – DOE nº 73, de 17/04/1996

Av. Cinco Irmãos, nº 1130 - CEP 98118-000 - Fone: 055 3643 1014

CNPJ: 04.216.132/0001-06

- II.** Balanço Patrimonial e demonstrações contábeis do último exercício social, já exigíveis e apresentados na forma da lei, que comprovem a boa situação financeira da empresa, vedada a sua substituição por balancetes ou balanços provisórios, podendo ser atualizados por índices oficiais quando encerrado há mais de 3 (três) meses da data de apresentação da proposta. **O BALANÇO PATRIMONIAL DEVERÁ SER APRESENTADO COMPLETO, COM TODAS AS PÁGINAS.**
- III.** As empresas com menos de um ano de constituição, poderão, na falta do Balanço Patrimonial, apresentar o balanço de abertura devidamente registrado na Junta Comercial.
- IV.** A verificação da situação financeira será avaliada pelos índices e fórmulas a seguir descritas:

$$\text{Liquidez seca: } \frac{AC-E}{PC} = \text{índice mínimo: } 1,00$$

$$\text{Liquidez geral: } \frac{AC+ARLP}{PC+PELP} = \text{índice mínimo: } 1,00$$

$$\text{Grau de endividamento: } \frac{PC+PELP}{AT} = \text{índice máximo: } 0,8$$

Onde:

AC = Ativo Circulante;

ARLP = Ativo Realizável a Longo prazo;

PC = Passivo Circulante;

PELP = Passivo Exigível a Longo Prazo;

AT = Ativo Total

E = Estoque

- V.** Cálculo destes indicadores deverá ser apresentado em documento, anexo ao balanço, devidamente assinado pelo contador.

#### **d) Relativo às Declarações:**

- I.** Declaração de que não está descumprindo o disposto no art. 7º, inciso XXXIII, da Constituição Federal, assinada pelo representante legal da licitante, conforme Anexo V.
- II.** Declaração de idoneidade para licitar. (Anexo VI).
- III.** Se beneficiária da Lei Complementar 123/2006, declaração do Contador ou Técnico Contábil. (Anexo VII).
- IV.** Declaração que não possui em seu quadro societário servidor publico ativo.



## Prefeitura Municipal Boa Vista do Cadeado

### Departamento de Licitações e Compras

*Criação: Lei nº 10.739, de 16/04/1996 – DOE nº 73, de 17/04/1996  
Av. Cinco Irmãos, nº 1130 - CEP 98118-000 - Fone: 055 3643 1014  
CNPJ: 04.216.132/0001-06*

**OBSERVAÇÃO:** Os interessados em participar da presente licitação deverão cadastrar-se junto ao Município **até o dia 16 de dezembro de 2021**, mediante a apresentação dos documentos enumerados nos art. 28 a 31 da Lei Federal nº 8.666/93, se não o fizerem os mesmos poderão incorrer em não aceitação de sua habilitação.

#### 5. DA PROPOSTA

**5.1.** A proposta deverá ser apresentada em papel timbrado, digitada e impressa, sem rasuras, ressalvas ou entrelinhas, redigidas em linguagem clara, sendo a última datada e assinada pelo representante legal da empresa, e poderá ser apresentada nos moldes do Modelo de proposta - Anexo IV deste edital, mencionando o valor dos materiais e dos serviços, onde deverão estar incluído todos os custos.

**5.2. Deverá ser apresentada juntamente com a proposta do Orçamento Discriminativo, Cronograma Físico-Financeiro, Cálculo do BDI e Encargos Sociais.**

**5.3.** Não serão aceitas propostas cujos valores sejam cotados acima do preço máximo;

**5.4.** Não serão aceitas as propostas cujas condições estejam em desacordo com o solicitado no edital;

**5.5.** Serão desclassificadas as propostas que se apresentarem em desconformidade com este edital, bem como os preços super estimados ou inexequíveis.

**5.6.** Quando existir na PLANILHA ORÇAMENTARIA (Anexo II) serviços repetidos, na proposta apresentada o mesmo serviço sempre deverá conter valor unitário idêntico.

**5.7. A proposta deverá ter validade de 60 dias a contar da data de abertura da licitação;**

**5.8.** Não havendo por parte do licitante a indicação expressa da validade da proposta, será considerada a validade do item anterior do edital.

**5.6.** Quaisquer inserções na proposta, que visem modificar, extinguir ou criar direitos, sem previsão legal no edital, serão tidas como inexistentes, aproveitando a proposta no que não for conflitante com o instrumento convocatório.

#### 6. DOS RECURSOS

**6.1.** O prazo para interposição de recursos relativos ao julgamento da habilitação e da proposta pela CPL será de 05 (cinco) dias úteis, a contar da intimação da decisão do objeto do recurso, podendo ser enviado pelo endereço eletrônico [compras201330@gmail.com](mailto:compras201330@gmail.com) e posteriormente deverá ser enviado pelo serviço postal.



## **Prefeitura Municipal Boa Vista do Cadeado**

### **Departamento de Licitações e Compras**

*Criação: Lei nº 10.739, de 16/04/1996 – DOE nº 73, de 17/04/1996*

*Av. Cinco Irmãos, nº 1130 - CEP 98118-000 - Fone: 055 3643 1014*

*CNPJ: 04.216.132/0001-06*

**6.2.** Havendo a interposição tempestiva de recurso, os demais licitantes serão comunicados para que, querendo, apresentem contra-razões, no prazo de 05 (cinco) dias úteis e na forma prevista no item **7.1** e não serão aceitos recursos ou contra razões apresentados fora do prazo previsto.

**6.3.** Decorrido o prazo para apresentação das razões e contra razões de recurso, a CPL poderá reconsiderar a sua decisão, no prazo de 05 (cinco) dias úteis, nesse mesmo prazo encaminhá-lo a autoridade superior, acompanhado dos autos da licitação, do relatório dos fatos objeto do recurso e das razões da sua decisão.

**6.4.** A decisão da autoridade superior, a ser proferida nos 05 (cinco) dias úteis subsequentes ao recebimento do relatório e das razões de decidir da CPL, é irrecorrível.

**6.5.** O prazo previsto no item 7.3 poderá ser prorrogada, a critério da administração, sempre que for necessário para o adequado julgamento dos recursos, como, por exemplo, para a realização de diligências.

**6.6.** A prorrogação deverá ser devidamente justificada nos autos da licitação.

## **7. DOS PRAZOS**

**7.1.** Esgotados os prazos recursais, a administração convocará o vencedor, para assinar o contrato no prazo de 05 (cinco) dias, sob pena de decair do direito a contratação, sem prejuízo das sanções previstas no artigo 81 da Lei nº 8.666/93.

**7.2.** O prazo de que trata o item anterior, poderá ser prorrogado uma vez, pelo mesmo período desde que seja feito de forma motivada e durante o transcurso do prazo do item

**7.3.** Se dentro do prazo, o 1º colocado não assinar o contrato, será convocado a empresa proponente que obteve a 2ª colocação, em igual prazo e nas mesmas condições propostas pelo primeiro classificado, no mesmo momento a administração notificará a empresa que não assinou o contrato, para que apresente as justificativas da desistência, julgando-as aceitas ou não para fins de aplicação das devidas sanções, ou então revogará a licitação, sem prejuízo da aplicação da pena de multa, no valor correspondente a 10% (dez por cento) do valor do contrato e mais a suspensão temporária da participação em licitação e impedimento de contratar com a administração pelo prazo de 02 (dois) anos.

**7.4.** Prazo de execução da obra será de 90 (noventa) dias, contados a partir da Emissão da Ordem de Serviço pelo Engenheiro Civil Municipal, podendo ser prorrogado desde que justificada a necessidade, se necessário.

## **8. DAS PENALIDADES**



## Prefeitura Municipal Boa Vista do Cadeado

### Departamento de Licitações e Compras

Criação: Lei nº 10.739, de 16/04/1996 – DOE nº 73, de 17/04/1996  
Av. Cinco Irmãos, nº 1130 - CEP 98118-000 - Fone: 055 3643 1014  
CNPJ: 04.216.132/0001-06

**8.1.** Multa equivalente a 5% (cinco por cento) por dia de atraso, limitado esta a 10 (dez) dias de atraso, após o qual será considerado inexecução contratual.

**8.2.** Multa equivalente a 10% (dez por cento) no caso de inexecução parcial do contrato, sobre o valor remanescente, cumulado com a pena de suspensão do direito de licitar e impedimento de contratar com a administração pública pelo prazo de 02 (dois) anos.

**8.3.** Multa equivalente a 10% (dez por cento) no caso de inexecução total do contrato, cumulada com a pena de suspensão do direito de licitar e impedimento de contratar com a administração pública pelo prazo de 02 (dois) anos.

## 9. DAS CONDIÇÕES DE PAGAMENTO

**9.1.** O pagamento será efetuado conforme laudo emitido pelo Departamento de Engenharia do Município de Boa Vista do Cadeado RS, em três etapas.

**9.2.** Será efetuado o pagamento em até 05 (cinco) dias úteis após a emissão da nota fiscal.

**9.3.** Serão processadas as retenções quando for o caso, nos termos da Lei que regula a matéria.

## 10. DO REAJUSTE E DO REEQUILÍBRIO ECONÔMICO FINANCEIRO

**10.1.** Ocorrendo as hipóteses previstas no artigo 65, II, alínea “d”, da lei 8.666/93, será concedido reequilíbrio econômico financeiro do contrato, requerido pela contratada, desde que suficientemente comprovado, de forma documental, o desequilíbrio contratual.

## 11. DA DOTAÇÃO ORÇAMENTÁRIA

As despesas objeto da presente Tomada de Preço serão suportadas com recursos próprios constantes do orçamento do ano de 2021, através da seguinte rubrica orçamentária:

Projeto/Atividade	Recurso	Despesa/Ano	Descrição
1.037.4490.51	1	1198/2021	Acesso, ampliação e manutenção na estrutura do par
1.037.3390.39	1	1193/2021	Acesso, ampliação e manutenção na estrutura do par

## 12. DA GARANTIA

**12.1.** O adjudicatário, no prazo de 3 (três) dias após a assinatura do Termo de Contrato, prestará garantia no valor correspondente a 5% do valor do Contrato, conforme disposto no art. 56 da Lei nº 8.666, de 1993, desde que cumpridas as obrigações contratuais.





## Prefeitura Municipal Boa Vista do Cadeado

### Departamento de Licitações e Compras

*Criação: Lei nº 10.739, de 16/04/1996 – DOE nº 73, de 17/04/1996*

*Av. Cinco Irmãos, nº 1130 - CEP 98118-000 - Fone: 055 3643 1014*

*CNPJ: 04.216.132/0001-06*

- 12.2.** A inobservância do prazo fixado para apresentação da garantia acarretará a aplicação de multa de 0,07% (sete centésimos por cento) do valor do contrato por dia de atraso, até o máximo de 2% (dois por cento).
- 12.3.** O atraso superior a 25 (vinte e cinco dias) dias autoriza a Administração a promover a rescisão do contrato por descumprimento ou cumprimento irregular de suas cláusulas conforme dispõem os incisos I e II do art. 78 da Lei n. 8.666, de 1993.
- 12.4.** A validade da garantia, qualquer que seja a modalidade escolhida, deverá abranger um período mínimo de 3 (três) meses após o término da vigência contratual.
- 12.5.** A garantia assegurará, qualquer que seja a modalidade escolhida, o pagamento de:
- a) Prejuízos advindos do não cumprimento do objeto do contrato;
  - b) Prejuízos diretos causados à Administração decorrentes de culpa ou dolo durante a execução do contrato;
  - c) Multas moratórias e punitivas aplicadas pela Administração à contratada; e
  - d) Obrigações trabalhistas e previdenciárias de qualquer natureza, não adimplidas pela contratada, quando couber.
- 12.6.** A garantia em dinheiro deverá ser efetuada em favor da contratante, em conta específica que será informado ao contratado antes da assinatura do instrumento contratual, devendo o comprovante ser protocolado no Município.
- 12.7.** No caso de alteração do valor do contrato, ou prorrogação de sua vigência, a garantia deverá ser ajustada à nova situação ou renovada, seguindo os mesmos parâmetros utilizados quando da contratação.
- 12.8.** Se o valor da garantia for utilizado total ou parcialmente em pagamento de qualquer obrigação, a Contratada obriga-se a fazer a respectiva reposição no prazo máximo de 25 dias úteis, contados da data em que for notificada.
- 12.9.** A Contratante executará a garantia na forma prevista na legislação que rege a matéria.
- 13. DAS DISPOSIÇÕES FINAIS**
- 13.1.** Os documentos necessários para a participação deste certame devem ser apresentados em via original ou cópia autenticada em Tabelionato ou direto no Departamento de Licitações, até 15 minutos antes do início da sessão inaugural, ou ainda publicação em órgão da imprensa oficial, ficando aqueles obtidos por meio da internet dispensados de autenticação e sujeitos a sua verificação.
- 13.2.** Quando da abertura da Sessão inaugural, somente poderão representar as empresas participantes, os proprietários, sócios responsáveis ou procuradores legais.



## Prefeitura Municipal Boa Vista do Cadeado

### Departamento de Licitações e Compras

Criação: Lei nº 10.739, de 16/04/1996 – DOE nº 73, de 17/04/1996  
Av. Cinco Irmãos, nº 1130 - CEP 98118-000 - Fone: 055 3643 1014  
CNPJ: 04.216.132/0001-06

- 13.3. Em nenhuma hipótese serão aceitos quaisquer documentos ou propostas fora do prazo e local estabelecidos neste edital.
- 13.4. Não serão admitidas por qualquer outro motivo, modificações ou substituições das propostas ou quaisquer outros documentos.
- 13.5. Só terão direito de usar a palavra, rubricar propostas, apresentar reclamações ou recursos, assinar atas e contratos, os licitantes ou seus representantes credenciados e os membros da CPL- Comissão Permanente de Licitações.
- 13.6. A anulação do procedimento licitatório por motivo de ilegalidade não gera obrigação de indenizar, ressalvado o disposto no art. 59, § único, da Lei nº 8.666/93.
- 13.7. A nulidade da licitação induz a nulidade do contrato, ressalvada a hipótese do art. 59, § único, da Lei nº 8.666/93.
- 13.8. Maiores informações sobre o presente edital poderão ser obtidas junto ao Departamento de Licitações através do e-mail [compras201330@gmail.com](mailto:compras201330@gmail.com) das 08:00 as 12:00h e das 13:00 as 17:00h.

#### ANEXOS

Constituem anexos e fazem parte deste edital:

**Anexo I:** Termo de Referência- Memorial Descritivo;

**Anexo II:** Orçamento Discriminativo Prévio;

**Anexo III:** Cronograma Físico Financeiro;

**Anexo IV:** Modelo de Proposta;

**Anexo V:** Declaração de cumprimento ao art. 7º da Constituição Federal;

**Anexo VI:** Declaração de Idoneidade;

**Anexo VII:** Declaração do Contador ou Técnico Contábil;

**Anexo VIII:** Declaração de não ter servidor público na empresa.

**Anexo IX:** Minuta Contratual;

Boa Vista do Cadeado RS, 26 de Novembro de 2021.

JOÃO PAULO BELTRÃO DOS SANTOS

Prefeito Municipal

Este edital se encontra examinado e aprovado em seus requisitos formais pelo Procurador Jurídico.

Em: \_\_\_\_/\_\_\_\_/2021.

\_\_\_\_\_  
**Rodrigo Mastella S da Silva**  
**83.693 OAB-RS**



## **Prefeitura Municipal Boa Vista do Cadeado**

### **Departamento de Licitações e Compras**

*Criação: Lei nº 10.739, de 16/04/1996 – DOE nº 73, de 17/04/1996  
Av. Cinco Irmãos, nº 1130 - CEP 98118-000 - Fone: 055 3643 1014  
CNPJ: 04.216.132/0001-06*

#### **Anexo I: Termo de Referência – Memorial Descritivo**

**PROPRIETÁRIO:** PREFEITURA DE BOA VISTA DO CADEADO - RS

**OBRA:** COBERTURA LAVAGEM, CARREGADOR DE CAVALO, REFORMA CASA DO NARRADOR.

**LOCALIZAÇÃO:** PARQUE DE RODEIO E EXPOSIÇÕES ZONA RURAL

#### **MEMORIAL DESCRITIVO**

##### ***CONSIDERAÇÕES GERAIS:***

O presente documento tem por objetivo descrever os materiais e serviços da execução da cobertura da lavagem, carregador de cavalos e reforma e ampliação da casa do narrador.

##### ***1-CARREGADOR D CAVALOS:***

Será executado o carregador de cavalos, sendo o muro de 12 metros de comprimento e 1,10 metros de altura executado com fundação de estacas de 1 m de profundidade de diâmetro de 30 cm, seguindo com ligação entre elas viga baldrame de 20x20 cm armada com 4 barras de aço de 10,0 mm e estribos de 4,2 mm cada 15 cm a viga será assentada sobre lastro de concreto magro, seguindo com execução de alvenaria de tijolos maciço na largura de 20 cm, com execução de 4 pilares de concreto armado com 4 barras de 8,0 mm e estribos de 4,2 mm cada 15 cm. No topo será executado cinta de amarração de 15x20 cm armada com 4 barras de aço 8,0 mm e estribos cada 15 cm.

##### ***2.COBERTURA DA ÁREA DE LAVAGEM:***

Na área de lavagem existente será executado a cobertura com pilares de concreto armado pré moldado e cobertura com aluzinc 0,5 mm espessura. Nos pilares será executado estaca de 40 cm de diâmetro e profundidade 1,60 m com colocação de



## **Prefeitura Municipal Boa Vista do Cadeado**

### **Departamento de Licitações e Compras**

*Criação: Lei nº 10.739, de 16/04/1996 – DOE nº 73, de 17/04/1996*

*Av. Cinco Irmãos, nº 1130 - CEP 98118-000 - Fone: 055 3643 1014*

*CNPJ: 04.216.132/0001-06*

concreto 20MPa, os pilares serão na dimensão mínima de 23cmx23cmx6,50m, no topo terão as vigas de cintamento pré moldada na dimensão de 15x30 cm. A cobertura será em tesouras em perfil U, sendo os banzos de perfil U100x40x2,25 e diagonais e montantes perfil U92x30x2,0 com terças enrijecidas no mínimo de 75 mm de altura com a cobertura em telhas aluzinc 0,5 mm de espessura da mesma forma na lateral direita será executado o fechamento conforme croqui em anexo. Na área selecionada será executado uma camada de 7 cm de concreto usinado com Fck 20MPa, sobre piso existente.

### **3.REFORMA E AMPLIAÇÃO DA CASA DO NARRADOR:**

Será executado uma viga metálica de 10x15cm com perfil U 100x40x2,25 e diagonais 92x30x2,0, fixados nas vigas de concreto para auxiliar os esforços da laje. Será colocado piso cerâmico em toda a construção e azulejo no banheiro até 1,50 m e trocado a porta do banheiro. Será substituído a janela do térreo por de janela de aço de correr. Será realizado o chapisco em toda área externa e internamente na laje. Pintura externa com tinta acrílica duas demão e esmalte sintético brilhante nas esquadrias.

Ampliação conforme croqui, com fundação de concreto ciclópico na dimensão de 40x30 cm a viga baldrame 15x20 cm armada com 4 barras de aço 8,0 mm e estribos 4,2 mm cada 15 cm. Seguindo com execução contrapiso de concreto de 5 cm e as paredes de alvenaria serão com tijolo 6 furos assentados deitados no respaldo um viga de cintamento de concreto armado com 4 barras de aço de 8,0 mm e estribos 4,2 mm cada 15 cm. A cobertura será com telha de fibrocimento de 6,0 mm de uma água com tesouras de guia de madeira de eucalipto. Será colocado piso cerâmico e duas janelas de aço de correr com vidro de 1,50x1,20 m e uma porta de chapa de ferro de 80x2,10 com fechadura. Toda a estrutura será pintada com tinta acrílica e as esquadrias com tinta esmalte brilhante.

### **4.CHURRASQUEIRA:**

Na Churrasqueira será executado alvenaria de tijolo maciço na parte interna da mesma até altura do inicio do chaminé com a colocação da estrutura de suporte de espetos. Toda parte de alvenaria da churrasqueira deverá ser chapiscada e rebocada.

A janela existente na entrada da área da churrasqueira deverá ser removida e substituída por uma janela nova de aço de correr com vidro.

### **5.ENTRADA DO PARQUE:**



## **Prefeitura Municipal Boa Vista do Cadeado**

### **Departamento de Licitações e Compras**

*Criação: Lei nº 10.739, de 16/04/1996 – DOE nº 73, de 17/04/1996*

*Av. Cinco Irmãos, nº 1130 - CEP 98118-000 - Fone: 055 3643 1014*

*CNPJ: 04.216.132/0001-06*

Na entrada do parque, conforme croqui será colocado os portões de aço, no lado da entrada será colocado um portão com duas folhas de 2,15x1,50 com tubo de 40 mm e tubo 20x20 mm nas travessas. Do lado da esquerda da saída será recolocado os portões existentes mais um portão 1,50x1,50 com tubo de 40mm e tubos de 20x20mm e o fechamento no meio entre os portões. Todos os portões receberam duas demão de tinta de esmalte sintético brilhante.

#### ***6. POSTE DE ILUMINAÇÃO DA PISTA:***

Na pista de rodeios nos locais onde tem poste de madeira, será substituído por poste de concreto armado pré moldado de 9 de comprimento na dimensão mínima de 23x23, ficando engastado no chão 2,0 metros.

#### ***SERVIÇOS FINAIS:***

Ao final dos serviços serão removidos totalmente os entulhos.

Boa Vista do Cadeado, RS, 22 de novembro de 2021.

---

Eng. Civil Rui Paulo Ianke

CREA 123429-D/RS

---

JOÃO PAULO BELTRÃO DOS SANTOS

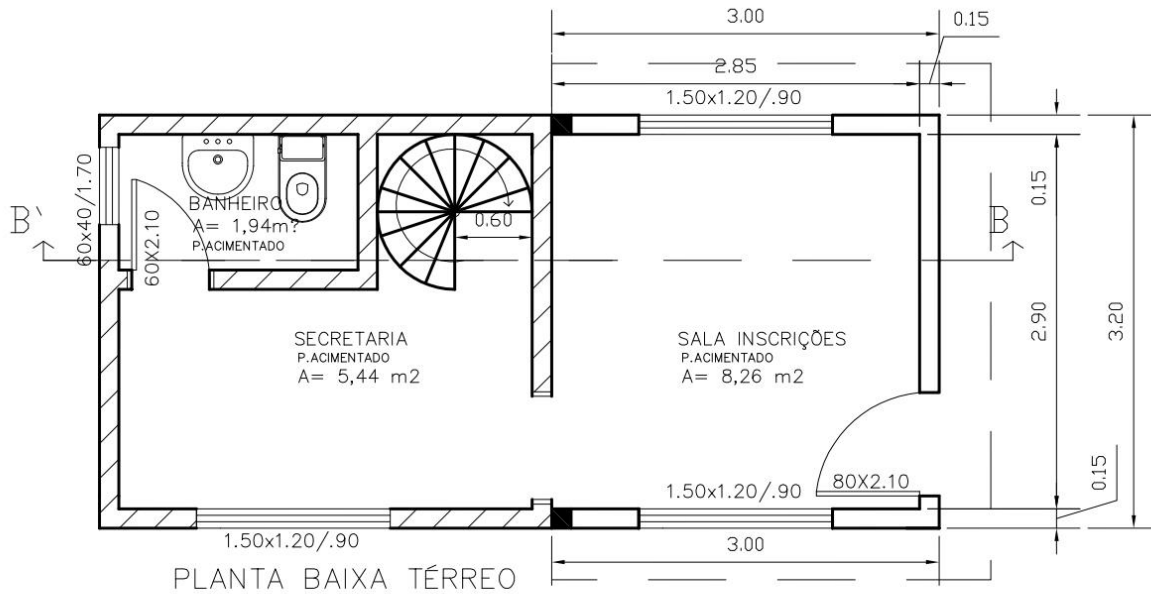
PREFEITO MUNICIPAL



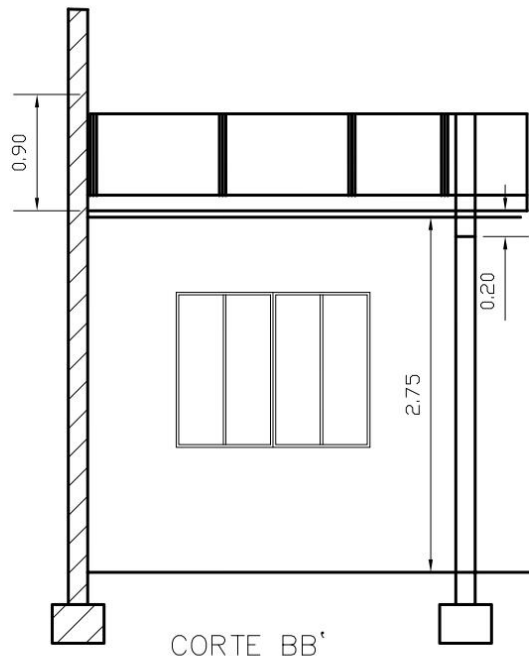
# Prefeitura Municipal Boa Vista do Cadeado

## Departamento de Licitações e Compras

Criação: Lei nº 10.739, de 16/04/1996 – DOE nº 73, de 17/04/1996  
Av. Cinco Irmãos, nº 1130 - CEP 98118-000 - Fone: 055 3643 1014  
CNPJ: 04.216.132/0001-06



EXISTENTE

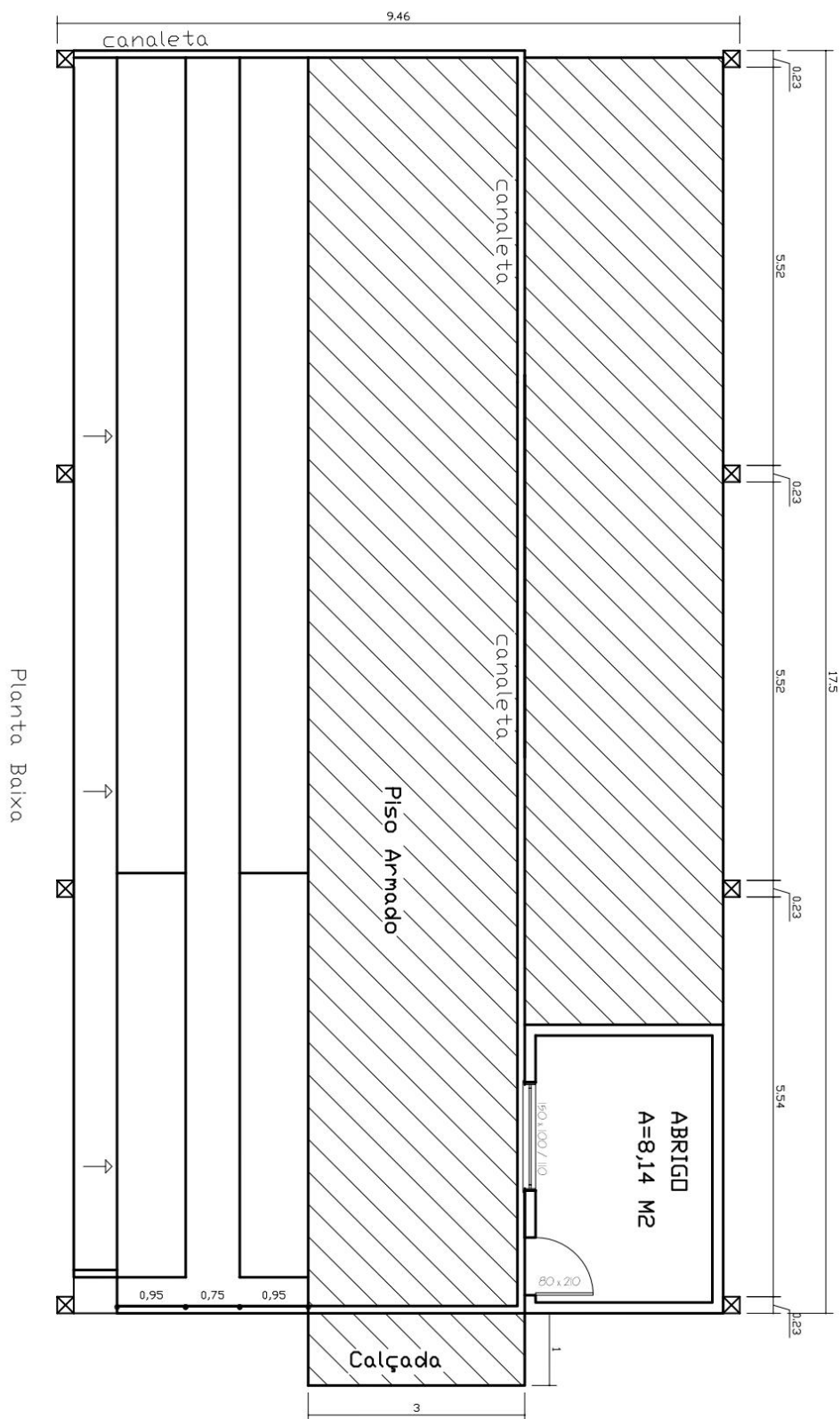




# Prefeitura Municipal Boa Vista do Cadeado

## Departamento de Licitações e Compras

Criação: Lei nº 10.739, de 16/04/1996 – DOE nº 73, de 17/04/1996  
Av. Cinco Irmãos, nº 1130 - CEP 98118-000 - Fone: 055 3643 1014  
CNPJ: 04.216.132/0001-06

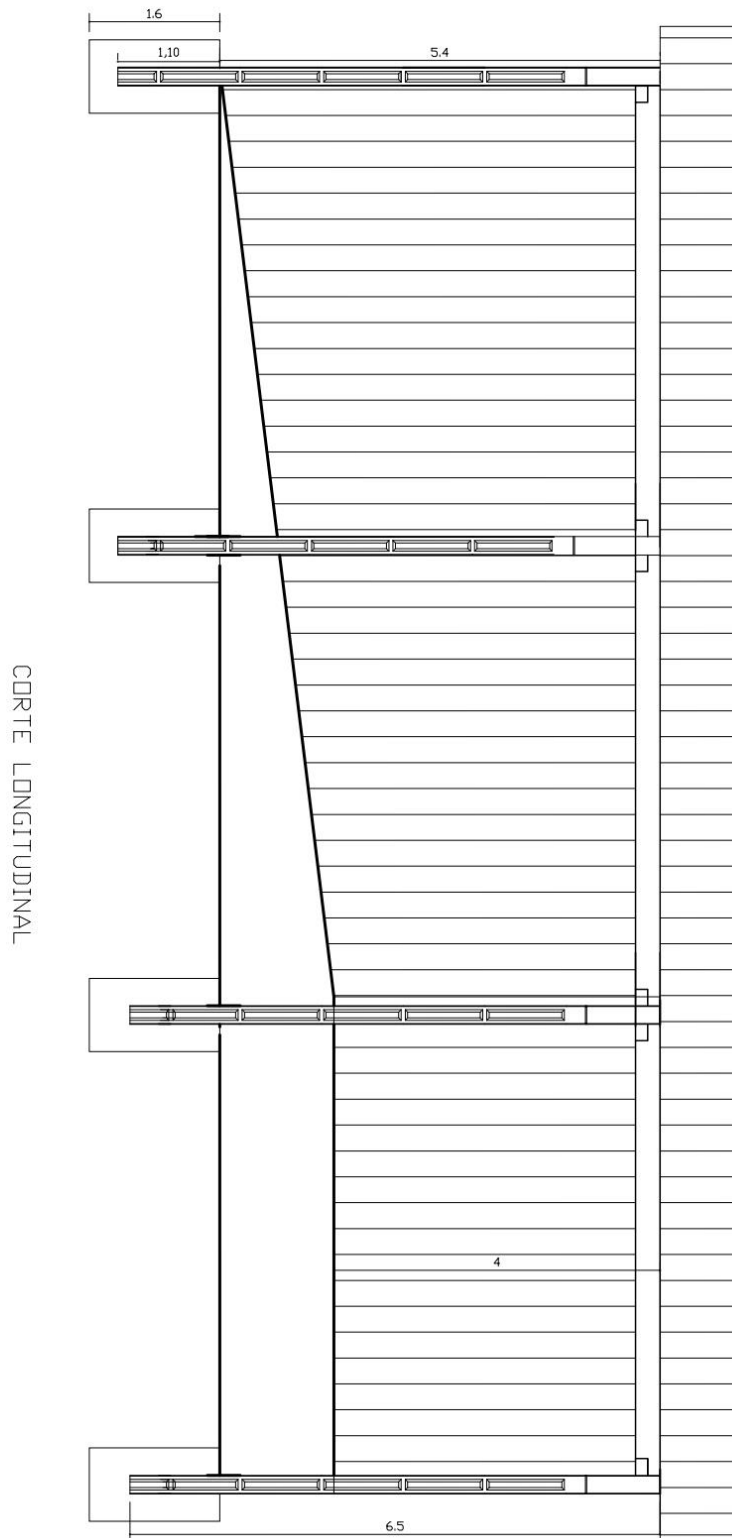




# Prefeitura Municipal Boa Vista do Cadeado

## Departamento de Licitações e Compras

Criação: Lei nº 10.739, de 16/04/1996 – DOE nº 73, de 17/04/1996  
Av. Cinco Irmãos, nº 1130 - CEP 98118-000 - Fone: 055 3643 1014  
CNPJ: 04.216.132/0001-06



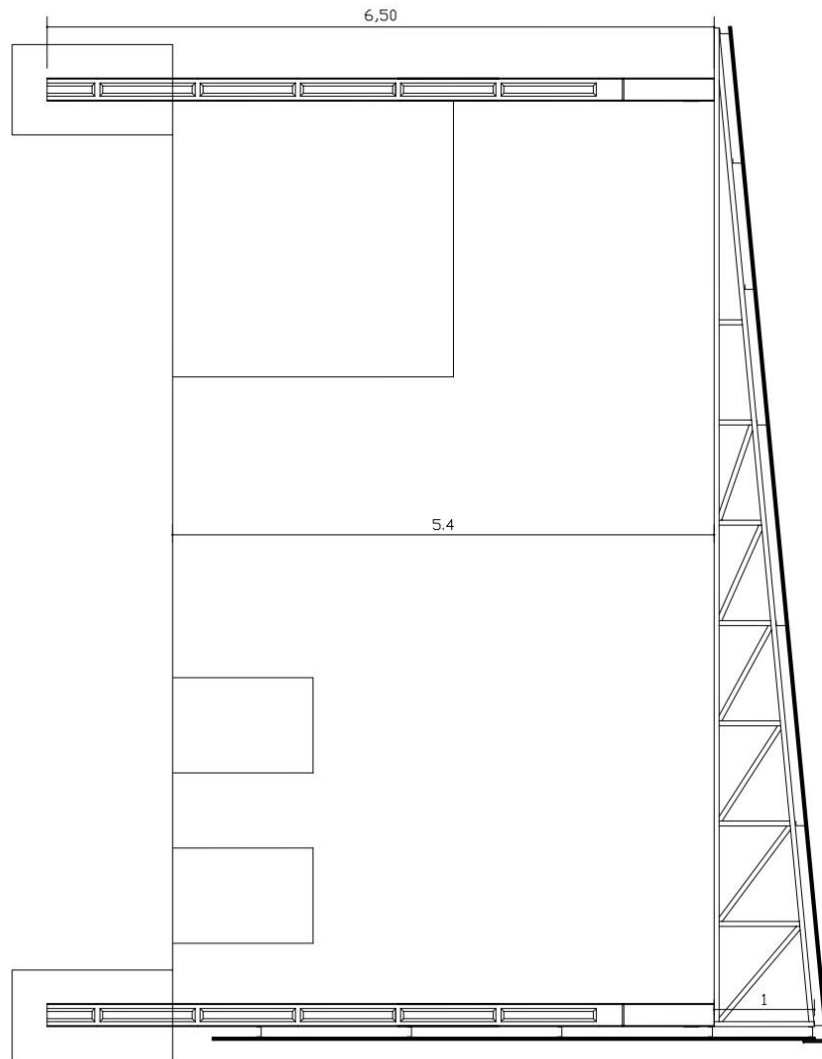




**Prefeitura Municipal Boa Vista do Cadeado**  
**Departamento de Licitações e Compras**

*Criação: Lei nº 10.739, de 16/04/1996 – DOE nº 73, de 17/04/1996*  
*Av. Cinco Irmãos, nº 1130 - CEP 98118-000 - Fone: 055 3643 1014*  
*CNPJ: 04.216.132/0001-06*

CORTE TRANSVERSAL





## Prefeitura Municipal Boa Vista do Cadeado

### Departamento de Licitações e Compras

Criação: Lei nº 10.739, de 16/04/1996 – DOE nº 73, de 17/04/1996

Av. Cinco Irmãos, nº 1130 - CEP 98118-000 - Fone: 055 3643 1014

CNPJ: 04.216.132/0001-06

### Anexo II: Orçamento Discriminativo Prévio;

### PLANILHA DE ORÇAMENTO GLOBAL

Obra:080 - CARREGADOR DE CAVALO, COBERTURA LAVAGEM E CASA NARRADOR	Endereço:			
Cliente:PREFEITURA DE BOA VISTA DO CADEADO	Cidade:	BOA VISTA DO CADEADO		
			Preço Unitário/Preço Total	
Item/Descrição	Qtd.	Un	SERVIÇO	Total
<b>1. CARREGADOR DE CAVALO</b>				
.1 (96520) ESCAVACAO MANUAL A CEU ABERTO EM MATERIAL DE 1A CATEGORIA, EM PROFUNDIDADE A	0,24	M3	101,33	
			24,32	24,32
.2 (96619) LASTRO DE CONCRETO MAGRO, APLICADO EM BLOCOS DE COROAMENTO OU SAPATAS,ESPESS F_08/2017	2,40	M2	30,61	
			73,46	73,46
.3 (44201 pleo)VIGA BALDRAME CONCR.ARMADO FCK15MPA-COMPLETA	0,48	M3	1.912,51	
			918,01	918,01
.4 (101175) ESTACA A TRADO (BROCA) DIAMETRO 30CM EM CONCRETO ARMADO MOLDADA IN-LOCO, 20	4,00	M	122,69	
			490,76	490,76
.5 (COMP 4) ALVENARIA EM TIJOLO CERAMICO MACICO 5X10X20CM 1 VEZ (ESPESSURA 20CM),ASSENTA	10,08	M2	219,11	
			2.208,63	2208,63
.6 (51733 PLEO)PILAR CONCRETO ARMADO FCK 20MPA- ESCOR,FORMA,ARM,LANC,CURA,D.	0,17	M3	3.634,20	
			617,81	617,81
.7 (551335 PLEO)CINTA DE CONCRETO (0,20 X 0,15M)	12,00	M	78,62	
			943,44	943,44
<b>Total de CARREGADOR DE CAVALO</b>			<b>5.276,43</b>	<b>5.276,43</b>
<b>2. COBERTURA RAMP A DE LAVAGEM</b>				
.1 (99059) LOCAÇAO CONVENCIONAL DE OBRA, UTILIZANDO GABARITO DE TÁBUAS CORRIDAS PONTALE ,00M - 2 UTILIZAÇÕES. AF_10/2018	53,92	M	50,94	
			2.746,68	2746,68
.2 (100897) ESTACA ESCAVADA MECANICAMENTE, SEM FLUIDO ESTABILIZANTE, COM 40CM DE DIÂMETR NÇADO POR CAMINHÃO BETONEIRA (EXCLUSIVE MOBILIZAÇÃ	12,80	M	125,76	
			1.609,73	1609,73
.3 (84220) FORMA PARA ESTRUTURAS DE CONCRETO (PILAR, VIGA E LAJE) EM CHAPA DE MADEIRA C TIFICADA, DE 1,10 X 2,20, ESPESSURA = 12 MM, 08 UT	74,09	M2	171,36	
			12.696,06	12696,06
.4 (1524) CONCRETO USINADO BOMBEADO FCK=20MPA, INCLUSIVE LANÇAMENTO E ADENSAMENTO	4,32	M3	516,85	
			2.232,79	2232,79
.5 (92919) ARMAÇÃO DE ESTRUTURAS DE CONCRETO ARMADO, EXCETO VIGAS, PILARÉS, LAJESE FUND NDO AÇO CA-50 DE 10,0 MM - MONTAGEM. AF_12/2015	300,47	KG	18,31	



## Prefeitura Municipal Boa Vista do Cadeado

### Departamento de Licitações e Compras

Criação: Lei nº 10.739, de 16/04/1996 – DOE nº 73, de 17/04/1996  
 Av. Cinco Irmãos, nº 1130 - CEP 98118-000 - Fone: 055 3643 1014  
 CNPJ: 04.216.132/0001-06

			5.501,61	5501,61
.6 (92915) ARMAÇÃO DE ESTRUTURAS DE CONCRETO ARMADO, EXCETO VIGAS, PILARES, LAJESE FUND NDO AÇO CA-60 DE 5,0 MM - MONTAGEM. AF_12/2015	61,07	KG	21,65	
			1322,17	1322,17
.7 (89270) GUINDASTE HIDRÁULICO AUTOPROPELIDO, COM LANÇA TELESCÓPICA 28,80 M, CAPACIDADE POTÊNCIA 97 KW, TRAÇÃO 4 X 4 - MANUTENÇÃO. AF_11/	8,00	H	82,27	
			658,16	658,16
.8 (92594) FABRICAÇÃO E INSTALAÇÃO DE TESOURA INTEIRA EM AÇO, VÃO DE 9 M, PARA TELHA CE ONCRETO, INCLUSO IÇAMENTO. AF_12/2015	4,00	UN	2.934,75	
			11.739,00	11739,00
.9 (92580) TRAMA DE AÇO COMPOSTA POR TERÇAS PARA TELHADOS DE ATÉ 2 ÁGUAS PARA TELHA OND CIMENTO, METÁLICA, PLÁSTICA OU TERMOACÚSTICA, INCL	263,00	M2	82,20	
			21.618,60	21618,60
.10 (75220) CUMEEIRA EM PERFIL ONDULADO DE ALUMÍNIO	18,50	M	49,34	
			912,79	912,79
.11 (94213) TELHAMENTO COM TELHA DE AÇO/ALUMÍNIO E = 0,5 MM, COM ATÉ 2 ÁGUAS, INCLUSO IÇ 2019	263,00	M2	117,63	
			30.936,69	30936,69
.12 (72132) ALVENARIA EM TIJOLO CERAMICO MACICO 5X10X20CM 1/2 VEZ (ESPESSURA 10CM), ASSE MASSA TRACO 1:2:8 (CIMENTO, CAL E AREIA)	1,00	M2	73,30	
			73,30	73,30
.13 (96520) ESCAVACAO MANUAL A CEU ABERTO EM MATERIAL DE 1A CATEGORIA, EM PROFUNDIDADE A	0,08	M3	101,33	
			8,11	8,11
.14 (96622) LASTRO COM MATERIAL GRANULAR, APLICAÇÃO EM PISOS OU RADIERS, ESPESSURADE *5 7	0,15	M3	123,26	
			18,49	18,49
.15 (94970) CONCRETO FCK = 20MPA, TRAÇO 1:2,7:3 (CIMENTO/ AREIA MÉDIA/ BRITA 1) -PREPAR BETONEIRA 600 L. AF_07/2016	0,18	M3	462,12	
			83,18	83,18
.16 (101747) PISO DE CONCRETO ACABAMENTO RÚSTICO ESPESSURA 7CM COM JUNTAS EM MADEIRA	89,35	M2	77,61	
			6.934,45	6934,45
.17 (PLEO 112020) GRADE SIMPLES-FERRO TUBO DE AÇO 20X20	1,80	M2	310,41	
			558,74	558,74
<b>Total de COBERTURA RAMP A DE LAVAGEM</b>			<b>99.650,55</b>	<b>99.650,55</b>
<b>3. CASA DO NARRADOR</b>				
.1 (87904) CHAPISCO APLICADO EM ALVENARIA (COM PRESENÇA DE VÁOS) E ESTRUTURAS DECONCRET COM COLHER DE PEDREIRO. ARGAMASSA TRAÇO 1:3 COM	71,02	M2	9,22	
			654,80	654,80
.2 (97645) REMOÇÃO DE JANELAS, DE FORMA MANUAL, SEM REAPROVEITAMENTO. AF_12/2017	1,80	M2	33,34	
			60,01	60,01
.3 (94562) JANELA DE AÇO DE CORRER COM 2 FOLHAS PARA VIDRO, COM VIDROS, BATENTE, FERRAGE ANTICORROSIVA E DE ACABAMENTO. EXCLUSIVE ALIZAR E	5,40	M2	871,75	
			4.707,45	4707,45



## Prefeitura Municipal Boa Vista do Cadeado

### Departamento de Licitações e Compras

Criação: Lei nº 10.739, de 16/04/1996 – DOE nº 73, de 17/04/1996

Av. Cinco Irmãos, nº 1130 - CEP 98118-000 - Fone: 055 3643 1014

CNPJ: 04.216.132/0001-06

.4 (87246) PISO CERAMICO PADRAO MEDIO PEI 5 ASSENTADO SOBRE ARGAMASSA 1:4 (CIMENTO E AR	25,40	M2	59,96	
			1522,98	1522,98
.6 (100763)VIGA METÁLICA DE PERFIL U	11,71	KG	25,44	
			297,90	297,90
.7 (11975)CHUMBADOR DE AÇO 5/8" DE 20 CM	4,00	UN	19,62	
			78,48	78,48
.8 (102487)CONCRETO CICLÓPICO FCK = 15MPA, 30% PEDRA DE MÃO EM VOLUME	1,10	m3	551,84	
			607,02	607,02
.9 (99059) LOCACAO CONVENCIONAL DE OBRA, UTILIZANDO GABARITO DE TÁBUAS CORRIDAS PONTALE ,00M - 2 UTILIZAÇÕES. AF_10/2018	6,00	M	50,94	
			305,64	305,64
.10 (96520) ESCAVACAO MANUAL A CEU ABERTO EM MATERIAL DE 1A CATEGORIA, EM PROFUNDIDADE A	1,10	M3	101,33	
			111,46	111,46
.11 (44201 pleo)VIGA BALDRAME CONCR.ARMADO FCK15MPA-COMPLETA	0,27	M3	1.912,51	
			516,38	516,38
.12 (87692)CONTRAPISO DE CONCRETO ESPESSURA DE 5 CM	8,26	M2	54,14	
			447,20	447,20
.13 (87501) ALVENARIA DE VEDAÇÃO COM TIJOLO CERÂMICO 6 FUROS DEITADO (ESPESSURA 14 CM)	23,46	M2	177,82	
			4171,66	4171,66
.14 (93204) CINTA DE CONCRETO ARMADO 15X20 CM IN LOCO	9,20	M	61,05	
			561,66	561,66
.15 (92259)INSTALAÇÃO DE TESOURA DE MADEIRA BIAPOIADA C/ GUIA DE 15 CM	4,00	UND	425,40	
			1701,60	1701,60
.16 (92543)TRAMA DE MADEIRA COMPOSTA TERÇAS DE MADEIRA 5X5 CM	13,67	M2	18,73	
			256,04	256,04
.17 (94207)TELHAMENTO COM TELHA ONDULADA DE FIBROCIMENTO 6,0 MM INSTALADO	13,67	M2	68,98	
			942,96	942,96
.18 (100327)RUFO DE CHAPA GALVANIZADA Nº26 CORTE 33 CM	3,60	M	88,56	
			318,82	318,82
.19 (90820)PORTA DE MADEIRA PARA PINTURA SEMI OCA 60X210CM FORNECIMENTO E INSTALAÇÃO	1,00	UND	425,35	
			425,35	425,35
.20 (100701)PORTA DE FERRO 80X210CM FORNECIMENTO E INSTALAÇÃO	1,00	UND	948,39	
			948,39	948,39
.21 (87264)REVESTIMENTO CERÂMICO PARA PAREDE (AZULEJO)	8,70	M2	73,01	
			635,19	635,19
.22 (87527)EMBOÇO PARA RECEBIMENTO DE CERAMICA TRAÇO 1:2:8	8,70	M2	38,60	
			335,82	335,82
.23 (88489) PINTURA COM TINTA ACRILICA DUAS DEMÃO	87,44	M2	18,02	
			1575,67	1575,67
.24 (102217) PINTURA TINTA A OLEO DUAS DEMÃO	17,16	M2	16,44	
			282,11	282,11



**Prefeitura Municipal Boa Vista do Cadeado**  
**Departamento de Licitações e Compras**

Criação: Lei nº 10.739, de 16/04/1996 – DOE nº 73, de 17/04/1996  
Av. Cinco Irmãos, nº 1130 - CEP 98118-000 - Fone: 055 3643 1014  
CNPJ: 04.216.132/0001-06

.25 (93128) PONTO ILUMINAÇÃO INCLUIDO SUPORTE, INTERRUPTOR, ELETRODUTO CABOS, RASGO COMPLETO	1,00	UND	153,87	
			153,87	153,87
.26 (93141) PONTO TOMADA INCLUIDO TOMADA, ELETRODUTO CABOS, RASGO COMPLETO	1,00	UND	192,15	
			192,15	192,15
<b>Total de CASA DO NARRADOR</b>			<b>21.810,61</b>	<b>21.810,61</b>
<b>4. CHURRASQUEIRA</b>				
.1 (COMP 5) ALVENARIA DE TIJOLO CERÂMICO MACIÇO 10X5X20 ASSENTADO COM ARGAMASSA 1:2:8 ESPESSURA 10 CM	26,46	M2	115,99	
			3069,10	3069,10
.1 (87904) CHAPISCO APLICADO EM ALVENARIA (COM PRESENÇA DE VÃOS) E ESTRUTURAS DECONCRET COM COLHER DE PEDREIRO. ARGAMASSA TRAÇO 1:3 COM	64,71	M2	9,22	
			596,63	596,63
.2 (87775) MASSA ÚNICA EM ARGAMASSA 1:2:8 PREPARO MECANICO ESPESSURA 25 MM	64,71	M2	57,36	
			3711,77	3711,77
.3 (97645) REMOÇÃO DE JANELAS, DE FORMA MANUAL, SEM REAPROVEITAMENTO. AF_12/2017	1,80	M2	33,70	
			60,66	60,66
.3 (94562) JANELA DE AÇO DE CORRER COM 2 FOLHAS PARA VIDRO, COM VIDROS, BATENTE, FERRAGE ANTICORROSIVA E DE ACABAMENTO. EXCLUSIVE ALIZAR E	1,80	M2	904,88	
			1.628,78	1628,78
<b>Total CHURRASQUEIRA</b>			<b>9.066,94</b>	<b>9.066,94</b>
<b>5. ENTRADA DO PARQUE</b>				
.1 (COMP 6) PORTÃO DE AÇO 2,15X1,50 DE TUBO DE AÇO 50X50 E 20X20 INSTALADO	2	UND	1850,17	
			3700,34	3700,34
.2 (COMP 7) PORTÃO DE AÇO 1,50X1,50 DE TUBO DE AÇO 50X50 E 20X20 INSTALADO	1,00	UND	1436,75	
			1436,75	1436,75
.3 (PLEO 112020) GRADE SIMPLES-FERRO TUBO DE AÇO 20X20	6,75	M2	310,41	
			2.095,27	2.095,27
.4 (102217) PINTURA TINTA A OLEO DUAS DEMÃO	51,90	M2	16,44	
			853,24	853,24
<b>Total ENTRADA DO PARQUE</b>			<b>8.085,59</b>	<b>8.085,59</b>
<b>6. POSTES DE ILUMINAÇÃO DA PISTA</b>				
.2 (100897) ESTACA ESCAVADA MECANICAMENTE, SEM FLUIDO ESTABILIZANTE, COM 40CM DE DIÂMETRO NÇADO POR CAMINHÃO BETONEIRA (EXCLUSIVE MOBILIZAÇÃ	6,00	M	125,76	
			0.754,56	754,56
.3 (84220) FORMA PARA ESTRUTURAS DE CONCRETO (PILAR, VIGA E LAJE) EM CHAPA DE MADEIRA C TIFICADA, DE 1,10 X 2,20, ESPESSURA = 12 MM,	33,12	M2	171,36	
			5.675,44	5675,44
.4 (1524) CONCRETO USINADO BOMBEADO FCK=20MPA, INCLUSIVE LANÇAMENTO E ADENSAMENTO	1,90	M3	516,85	
			0.982,02	982,02



**Prefeitura Municipal Boa Vista do Cadeado**  
**Departamento de Licitações e Compras**

*Criação: Lei nº 10.739, de 16/04/1996 – DOE nº 73, de 17/04/1996*  
*Av. Cinco Irmãos, nº 1130 - CEP 98118-000 - Fone: 055 3643 1014*  
*CNPJ: 04.216.132/0001-06*

.5 (92921) ARMAÇÃO DE ESTRUTURAS DE CONCRETO ARMADO, EXCETO VIGAS, PILARES, LAJESE FUND NDO AÇO CA-50 DE 12,5 MM - MONTAGEM. AF_12/2015	138,67	KG	15,54	
			2.154,93	2154,93
.6 (92915) ARMAÇÃO DE ESTRUTURAS DE CONCRETO ARMADO, EXCETO VIGAS, PILARES, LAJESE FUND NDO AÇO CA-60 DE 5,0 MM - MONTAGEM. AF_12/2015	25,27	KG	21,65	
			547,10	547,10
.7 (89270) GUINDASTE HIDRÁULICO AUTOPROPELIDO, COM LANÇA TELESCÓPICA 28,80 M, CAPACIDAD POTÊNCIA 97 KW, TRAÇÃO 4 X 4 - MANUTENÇÃO. AF_11/	8,00	H	82,27	
			658,16	658,16
<b>Total POSTES DE ILUMINAÇÃO DA PISTA</b>				<b>10772,21</b>
<b>Total ORÇAMENTO</b>				<b>154.662,33</b>



## Prefeitura Municipal Boa Vista do Cadeado

### Departamento de Licitações e Compras

Criação: Lei nº 10.739, de 16/04/1996 – DOE nº 73, de 17/04/1996

Av. Cinco Irmãos, nº 1130 - CEP 98118-000 - Fone: 055 3643 1014

CNPJ: 04.216.132/0001-06

### Anexo III Cronograma Físico Financeiro

CRONOGRAMA CARREGADOR DE CAVALO, COBERTURA  
LAVAGEM E CASA DO NARRADOR

ITEM	Etapa 1	Etapa 2	Etapa 3	TOTAL
1. CARREGADOR DE CAVALO	5.276,43 (100,00%)	0,00 (0,00%)	0,00 (0,00%)	5.276,43 (100,00%)
2. COBERTURA RAMPA DE LAVAGEM	49.825,27 (50,00%)	49.825,28 (50,00%)	0,00 (0,00%)	99.650,55 (100,00%)
3. CASA DO NARRADOR	0,00 (0,00%)	21.810,61 (100,00%)	0,00 (0,00%)	3.671,02 (100,00%)
4. CHURRASQUEIRA	0,00 (0,00%)	0,00 (0,00%)	9.066,94 (100,00%)	9.066,94 (100,00%)
5. ENTRADA DO PARQUE	0,00 (0,00%)	0,00 (0,00%)	8.085,59(100,00%)	8.085,59 (100,00%)
6.POSTE DE ILUMINAÇÃO DA PISTA	0,00 (0,00%)	0,00 (0,00%)	10.772,21 (100,00%)	10.772,21 (100,00%)
<b>Total da Etapa</b>	55.101,70 (35,62%)	71.635,89 (49,92%)	27.924,74 (100,00%)	154.662,33 (100,00%)
<b>Total Acumulado</b>	55.101,70 (35,62%)	126.737,59 (81,94%)	154.662,33 (100,00%)	

---

RUI PAULO IANKE  
ENG. CIVIL. 123.429



**Prefeitura Municipal Boa Vista do Cadeado**  
**Departamento de Licitações e Compras**

*Criação: Lei nº 10.739, de 16/04/1996 – DOE nº 73, de 17/04/1996*  
*Av. Cinco Irmãos, nº 1130 - CEP 98118-000 - Fone: 055 3643 1014*  
*CNPJ: 04.216.132/0001-06*

**DECLARAÇÃO DE ENCARGOS SOCIAIS**

Eu, Rui Paulo Ianke, Engenheiro Civil, número CREA 123429, **DECLARO**, Responsável Técnico pelo Projeto de Construção de Cobertura da lavagem, carregador de cavalo e reforma e ampliação casa do narrador e outros, para fins que o orçamento foi elaborado considerando os encargos sociais do SINAPI para a unidade da federação RS para mão de obra horista e mensalista. 82,28% e 46% respectivamente.

Boa Vista do Cadeado, 22 de novembro de 2021.

---

**RUI PAULO IANKE**

**Engenheiro Civil – CREA Nº 123429**





# Prefeitura Municipal Boa Vista do Cadeado

## Departamento de Licitações e Compras

Criação: Lei nº 10.739, de 16/04/1996 – DOE nº 73, de 17/04/1996

Av. Cinco Irmãos, nº 1130 - CEP 98118-000 - Fone: 055 3643 1014

CNPJ: 04.216.132/0001-06

TOMADOR:  
CONTRATO Nº:  
EMPREENDIMENTO:  
PROGRAMA:  
MODALIDADE:  
GESTOR:

### Cálculo do BDI

Fórmula e parâmetros estabelecidos pelo Acórdão 2622/2013-TCU-Plenário

### TIPOS DE OBRAS CONTEMPLADOS

Para o tipo de obra "CONSTRUÇÃO DE EDIFÍCIOS" enquadram-se: a construção e reforma de: edifícios, unidades habitacionais, escolas, hospitais, hotéis, restaurantes, armazéns e depósitos, edifícios para uso agropecuário, estações para trens e metropolitanos, estádios esportivos e quadras cobertas, instalações para embarque e desembarque de passageiros (em aeroportos, rodoviárias, portos, etc.), penitenciárias e presídios, a construção de edifícios industriais (fábricas, oficinas, galpões industriais, etc.), conforme classificação 4120.4 do CNAE 2.0. Também enquadram-se pátios, mirantes e outros edifícios de finalidade turística.

### DEMONSTRATIVO BDI

Item	1º quartil	3º quartil	Médio	Identificação
AC	3,00	5,50	3,00	Administração Central
S e G	0,80	1,00	0,85	Seguro e Garantia
R	0,97	1,27	0,97	Risco
DF	0,59	1,39	0,59	Despesas Financeiras
L	6,16	8,96	8,96	Lucro
I *	conforme legislação		9,05	Tributos *

TOTAL 26,32

**BDI A SER ADOTADO (com desoneração)**

Verificação:

20,36

← limite 20,34% a 25,00% (sem desoneração)

\* Em geral, os tributos ( I ) aplicáveis são PIS (0,65%), COFINS (3%) e ISS (variável, conforme Município, de 2 a 5% e, em alguns casos, isento).

\*\* Caso a empresa seja tributada de forma diferente, alterar os valores abaixo:

TRIBUTOS	%
PIS**	0,65
COFINS**	3,00
Cont. Previd.	4,50 (Contribuição Previdenciária sobre a receita bruta, no caso de desoneração na folha)
ISS	0,90
<b>Total</b>	<b>9,05</b>

Declaramos que, conforme legislação tributária municipal, a base de cálculo do ISS é de **30,00%** sobre o valor da obra e a alíquota do ISS aplicável no Município é de **3,00%** ← (limitado a 5,00%)

### FÓRMULA

BDI calculado pela expressão:

$$BDI = \left[ \left[ \frac{(1+AC/100+S/100+R/100+G/100)}{(1-L/100)} \right] \times \frac{(1+DF/100)}{(1-I/100)} - 1 \right] \times 100$$

Local/Data

Eng./Arq. Responsável

Nome: RUI PAULO IANKE  
CREA / CAU:: 123.429

Representante Tomador

Nome:



## Prefeitura Municipal Boa Vista do Cadeado

### Departamento de Licitações e Compras

Criação: Lei nº 10.739, de 16/04/1996 – DOE nº 73, de 17/04/1996  
Av. Cinco Irmãos, nº 1130 - CEP 98118-000 - Fone: 055 3643 1014  
CNPJ: 04.216.132/0001-06

#### Anexo IV: Modelo de Proposta

Processo Licitatório nº 198/2021

Tomada de Preço nº 10/2021

Apresentamos nossa proposta para a Prestação dos Serviços, objeto da Tomada de Preço nº9/2021, acatando todas as estipulações consignadas no Edital e Termo de Referência.

PROPOSTA FINANCEIRA					
<b>Razão Social:</b>					
<b>CNPJ:</b>			<b>Contato:</b>		
<b>Endereço:</b>			<b>Fone:</b>		
<b>Cidade:</b>			<b>Estado:</b>		
<b>Dados Bancários:</b>					
<b>LOTE 01: REFORMA E CONSTRUÇÃO NO PARQUE DE EXPOSIÇÕES</b>					
Item	Descrição	Quant.	Und.	Preço/Un. R\$	Preço Total R\$
01					
<p>Nossa proposta vigorará pelo prazo de 60 (sessenta) dias corridos, contados da data-limite prevista para entrega das propostas, conforme art. 64, § 3º, da Lei nº 8.666/93. Na proposta estão incluídas todas as despesas necessárias a perfeita realização dos serviços, inclusive transporte, mão de obra, todos os encargos trabalhistas e previdenciários, impostos e taxas de qualquer espécie, tributos em geral e quaisquer outros encargos que incidam ou venham a incidir sobre a execução dos serviços, nos termos da Licitação.</p>					
<p>Declaramos que estamos de pleno acordo com todas as condições estabelecidas no Edital e seus anexos, bem como aceitamos todas as obrigações especificadas.</p>					

Boa Vista do Cadeado RS, \_\_\_\_\_, de \_\_\_\_\_ de 2021.

\_\_\_\_\_  
Nome da Licitante, Carimbo com CNPJ e assinatura do representante legal



**Prefeitura Municipal Boa Vista do Cadeado**  
**Departamento de Licitações e Compras**

*Criação: Lei nº 10.739, de 16/04/1996 – DOE nº 73, de 17/04/1996*  
*Av. Cinco Irmãos, nº 1130 - CEP 98118-000 - Fone: 055 3643 1014*  
*CNPJ: 04.216.132/0001-06*

**Anexo V: Declaração de cumprimento ao Art. 7º da Constituição Federal**

Processo Licitatório nº 198/2021  
Tomada de Preço nº 10/2021

**DECLARAÇÃO DE CUMPRIMENTO AO ARTIGO 7º, XXXIII DA CONSTITUIÇÃO  
FEDERAL.**

Declaramos, sob as penas da Lei, que (nome da EMPRESA), inscrita no CNPJ nº \_\_\_\_\_, não desenvolve trabalho noturno, perigoso ou insalubre com pessoas menores de dezoito anos, nem desenvolve qualquer trabalho com menores de dezesseis anos, salvo na condição de aprendiz, a partir de quatorze anos, em cumprimento do disposto no artigo 7º, Inciso XXXIII, da Constituição Federal.

Boa Vista do Cadeado RS, de \_\_\_\_\_ de 2021.

---

Carimbo, assinatura e CPF do representante legal.



**Prefeitura Municipal Boa Vista do Cadeado**  
**Departamento de Licitações e Compras**

*Criação: Lei nº 10.739, de 16/04/1996 – DOE nº 73, de 17/04/1996*  
*Av. Cinco Irmãos, nº 1130 - CEP 98118-000 - Fone: 055 3643 1014*  
*CNPJ: 04.216.132/0001-06*

**Anexo VI: Declaração de Idoneidade**

Processo Licitatório nº 198/2021

Tomada de Preço nº 10/2021

Declaro, sob as penas da Lei, para fins da Tomada de Preço nº 10/2021 que a empresa....., inscrita no CNPJ sob o nº ..... não foi declarada inidônea para licitar ou contratar com a administração pública, nos termos do inciso IV, do artigo 87 da Lei 8.666/93.

Boa Vista do Cadeado RS, de \_\_\_\_\_ de 2021.

---

Nome da empresa licitante  
CNPJ e assinatura do representante legal



## Prefeitura Municipal Boa Vista do Cadeado

### Departamento de Licitações e Compras

*Criação: Lei nº 10.739, de 16/04/1996 – DOE nº 73, de 17/04/1996*

*Av. Cinco Irmãos, nº 1130 - CEP 98118-000 - Fone: 055 3643 1014*

*CNPJ: 04.216.132/0001-06*

#### Anexo VII: Declaração do Contador ou Técnico Contábil

#### Declaração de Enquadramento

Declaramos para os devidos fins que a Empresa \_\_\_\_\_, inscrita no CNPJ sob o nº \_\_\_\_\_, com sua sede na Rua \_\_\_\_\_, que a receita bruta anual da empresa não excede ao limite fixado no inciso I do art. 3º da Lei Complementar nº 123 de 14 de Dezembro de 2006, e que não se enquadra em qualquer das hipóteses de exclusão relacionadas no § 4º do art. 3º da mencionada Lei. Em atendimento as disposições da Lei Complementar 123/06, a microempresa adotou em seu nome empresarial a expressão ME ou EPP).

Município/Estado \_\_\_\_ de \_\_\_\_\_ de 2021.

---

Assinatura do Contador ou Técnico Contábil e  
nº CRC- Conselho Regional de Contabilidade.



**Prefeitura Municipal Boa Vista do Cadeado**  
**Departamento de Licitações e Compras**

*Criação: Lei nº 10.739, de 16/04/1996 – DOE nº 73, de 17/04/1996*  
*Av. Cinco Irmãos, nº 1130 - CEP 98118-000 - Fone: 055 3643 1014*  
*CNPJ: 04.216.132/0001-06*

**Anexo VIII: Não possui servidor público.**

"Eu, (identificação do declarante), declaro para os devidos fins que a empresa \_\_\_\_\_ CNPJ: \_\_\_\_\_, participante da licitação \_\_\_\_\_, referente ao Objeto, \_\_\_\_\_ não possui em seu quadro societário servidor público da ativa, ou empregado de empresa pública ou de sociedade de economia mista."

Cidade, Novembro de 2021.

\_\_\_\_\_  
ASSINATURA E CARIMBO



## Prefeitura Municipal Boa Vista do Cadeado

### Departamento de Licitações e Compras

Criação: Lei nº 10.739, de 16/04/1996 – DOE nº 73, de 17/04/1996  
Av. Cinco Irmãos, nº 1130 - CEP 98118-000 - Fone: 055 3643 1014  
CNPJ: 04.216.132/0001-06

#### Anexo IX: Minuta Contratual

### **CONTRATO Nº ....., PROCESSO LICITATÓRIO Nº198, TOMADA DE PREÇO Nº 10/2021, QUE ENTRE SI CELEBRAM O MUNICÍPIO DE BOA VISTA DO CADEADO RS E A EMPRESA XXXX, NA FORMA QUE SEGUE:**

Contrato celebrado entre o Município de Boa Vista do Cadeado, pessoa jurídica de Direito Público interno com o CNPJ. 04.216.132/0001-06 sito a Av. Cinco Irmãos, nº. 1130, representado neste ato pelo Prefeito João Paulo Beltrão dos Santos, casado, residente e domiciliado no Município de Boa Vista do Cadeado RS, de ora em diante denominada apenas como Contratante, e de outro lado a empresa ..... DADOS DA EMPRESA ....., doravante simplesmente denominado Contratado, celebram presente contrato de acordo com as cláusulas e condições a seguir estabelecidas, regendo-se pela Lei Federal nº 8.666, de 21 de Junho de 1993 e alterações posteriores, assim como pelas cláusulas e condições a seguir expressas, definidoras dos direitos, obrigações e responsabilidades entre as partes.

#### **Cláusula Primeira: Do Objeto**

1.2. A presente licitação visa à contratação de empresa para realizar serviços de reforma de churrasqueiras, portão, casa do narrador e troca de postes da pista de rodeios e construção de carregador de cavalos e cobertura para a lavagem do Parque de exposições do Município de Boa Vista do Cadeado, conforme especificações contidas no Termo de referência deste Edital (Anexo I). Serão de responsabilidade da empresa, o licenciamento da obra, emissão de ART junto ao CREA ou RRT junto ao CAU, Guias de recolhimento junto ao INSS e Taxas correspondentes, material e serviços de mão de obra.

#### **Cláusula Segunda: Do Valor do Contrato e da Forma de Pagamento**

A contratada fará jus ao valor de R\$\_\_\_\_\_ (\_\_\_\_\_) para prestação dos serviços ora contratados, e será pago conforme a emissão de laudo emitido pelo Departamento de Engenharia do Município, e o pagamento será efetuado em até 05 (cinco) dias úteis após a emissão da nota fiscal.

**Parágrafo único:** Serão processadas as retenções quando for o caso, nos termos da lei que regula a matéria.

#### **Cláusula Terceira: Do prazo de vigência do Instrumento Contratual**

O prazo de execução do objeto é de 90 dias, conforme cronograma e partir da ordem de início expedida pelo engenheiro civil municipal, sendo que o contrato terá vigência de 6(Seis) meses, contados a partir da data de assinatura, podendo ser prorrogado por igual período, se necessário.

#### **Cláusula Quarta: Da dotação Orçamentária**

O pagamento previsto na cláusula segunda será consignado no orçamento vigente, sob a rubrica orçamentária:

**XXXXX**

#### **Cláusula Quinta: Do Inadimplemento, da Rescisão e das Sanções**



## Prefeitura Municipal Boa Vista do Cadeado

### Departamento de Licitações e Compras

*Criação: Lei nº 10.739, de 16/04/1996 – DOE nº 73, de 17/04/1996  
Av. Cinco Irmãos, nº 1130 - CEP 98118-000 - Fone: 055 3643 1014  
CNPJ: 04.216.132/0001-06*

Em caso de inadimplemento parcial ou total do presente contrato pela contratada, demonstrado pelo descumprimento do objeto, será (o) aplicada (s), sem prejuízo da aplicação das demais sanções previstas no artigo 87, da lei nº 8.666/93, do ressarcimento de eventuais perdas e danos, e da responsabilidade criminal, a multa do montante de 10% (dez por cento) sobre o valor do contrato.

O não cumprimento de qualquer uma das cláusulas estabelecidas neste contrato importará na sua rescisão, conforme estabelece os artigos 77, 78 e 79 da lei nº 8.666/93, com a respectiva aplicação das sanções administrativas previstas na mesma Lei, quais sejam:

**Parágrafo Primeiro:** Multa equivalente a 5% (cinco por cento) por dia de atraso, limitado esta a 10 (dez) dias de atraso, após o qual será considerado inexecução contratual.

**Parágrafo Segundo:** Multa equivalente a 10% (dez por cento) no caso de inexecução parcial do contrato, sobre o valor remanescente, cumulada com a pena de suspensão do direito de licitar e o impedimento de contratar com a administração pública pelo prazo de 02 (dois) anos.

**Parágrafo Terceiro:** Multa equivalente a 10% (dez por cento) no caso de inexecução total do contrato, cumulada com a pena de suspensão do direito de licitar e impedimento de contratar com a administração pública pelo prazo de 02 (dois) anos.

**Parágrafo Quarto:** As multas serão calculadas sobre o montante não adimplido do contrato.

Em caso de discrepância de qualidade e quantidade na prestação do serviço, em caso de vícios, defeitos ou incorreções nos serviços o contrato disporá de um prazo de 03 (três) dias úteis para proceder as correções ou substituições que se fizerem necessárias, conforme dispõe o artigo 69 da lei nº 8.666/93.

#### **Cláusula Sexta: Da Fiscalização**

Fica designado o Servidor Rui Paulo Ianke, nomeado através de Portaria Municipal, conforme art. 67 da Lei nº 8.666, de 21 de Junho de 1993, como responsável pelo acompanhamento e fiscalização da sua execução, cabendo proceder ao registro de ocorrências, adotando as providências necessárias ao seu fiel cumprimento, determinando o que for necessário a regularização de falhas ou possíveis irregularidades observadas.

#### **Cláusula Sétima: Da Garantia**

O adjudicatário, no prazo de 3 ( três ) dias após a assinatura do Termo de Contrato, prestará garantia no valor correspondente a 5% do valor do Contrato, conforme disposto no art. 56 da Lei nº 8.666, de 1993, desde que cumpridas as obrigações contratuais.

A inobservância do prazo fixado para apresentação da garantia acarretará a aplicação de multa de 0,07% (sete centésimos por cento) do valor do contrato por dia de atraso, até o máximo de 2% (dois por cento).

O atraso superior a 25 (vinte e cinco dias) dias autoriza a Administração a promover a rescisão do contrato por descumprimento ou cumprimento irregular de suas cláusulas conforme dispõem os incisos I e II do art. 78 da Lei n. 8.666, de 1993.





## Prefeitura Municipal Boa Vista do Cadeado

### Departamento de Licitações e Compras

Criação: Lei nº 10.739, de 16/04/1996 – DOE nº 73, de 17/04/1996  
Av. Cinco Irmãos, nº 1130 - CEP 98118-000 - Fone: 055 3643 1014  
CNPJ: 04.216.132/0001-06

A validade da garantia, qualquer que seja a modalidade escolhida, deverá abranger um período mínimo de 3 ( três ) meses após o término da vigência contratual.

A garantia assegurará, qualquer que seja a modalidade escolhida, o pagamento de:

- a) Prejuízos advindos do não cumprimento do objeto do contrato;
- b) Prejuízos diretos causados à Administração decorrentes de culpa ou dolo durante a execução do contrato;
- c) Multas moratórias e punitivas aplicadas pela Administração à contratada; e
- d) Obrigações trabalhistas e previdenciárias de qualquer natureza, não adimplidas pela contratada, quando couber.

A garantia em dinheiro deverá ser efetuada em favor da contratante, em conta específica que será informado ao contratado antes da assinatura do instrumento contratual, devendo o comprovante ser protocolado no Município.

No caso de alteração do valor do contrato, ou prorrogação de sua vigência, a garantia deverá ser ajustada à nova situação ou renovada, seguindo os mesmos parâmetros utilizados quando da contratação.

Se o valor da garantia for utilizado total ou parcialmente em pagamento de qualquer obrigação, a Contratada obriga-se a fazer a respectiva reposição no prazo máximo de 25 dias úteis, contados da data em que for notificada.

A Contratante executará a garantia na forma prevista na legislação que rege a matéria.

#### **Cláusula Oitava: Do foro**

Quaisquer dúvidas, que em razão do contrato venham surgir entre as partes contratantes, serão dirimidas pelo Foro da Comarca de Cruz Alta RS.

E por estarem de perfeito e comum acordo, firmam o presente contrato, em 03 vias de igual teor e forma.

Boa Vista do Cadeado RS, \_\_\_\_\_ de 2021.

\_\_\_\_\_  
João Paulo Beltrão dos Santos  
Prefeito Municipal  
Contratante

\_\_\_\_\_  
Rodrigo Mastella Sampaio da Silva  
OAB-RS: 83.693  
Procuradoria Municipal

\_\_\_\_\_  
Representante Legal da Empresa  
Empresa Contratada  
Contratado