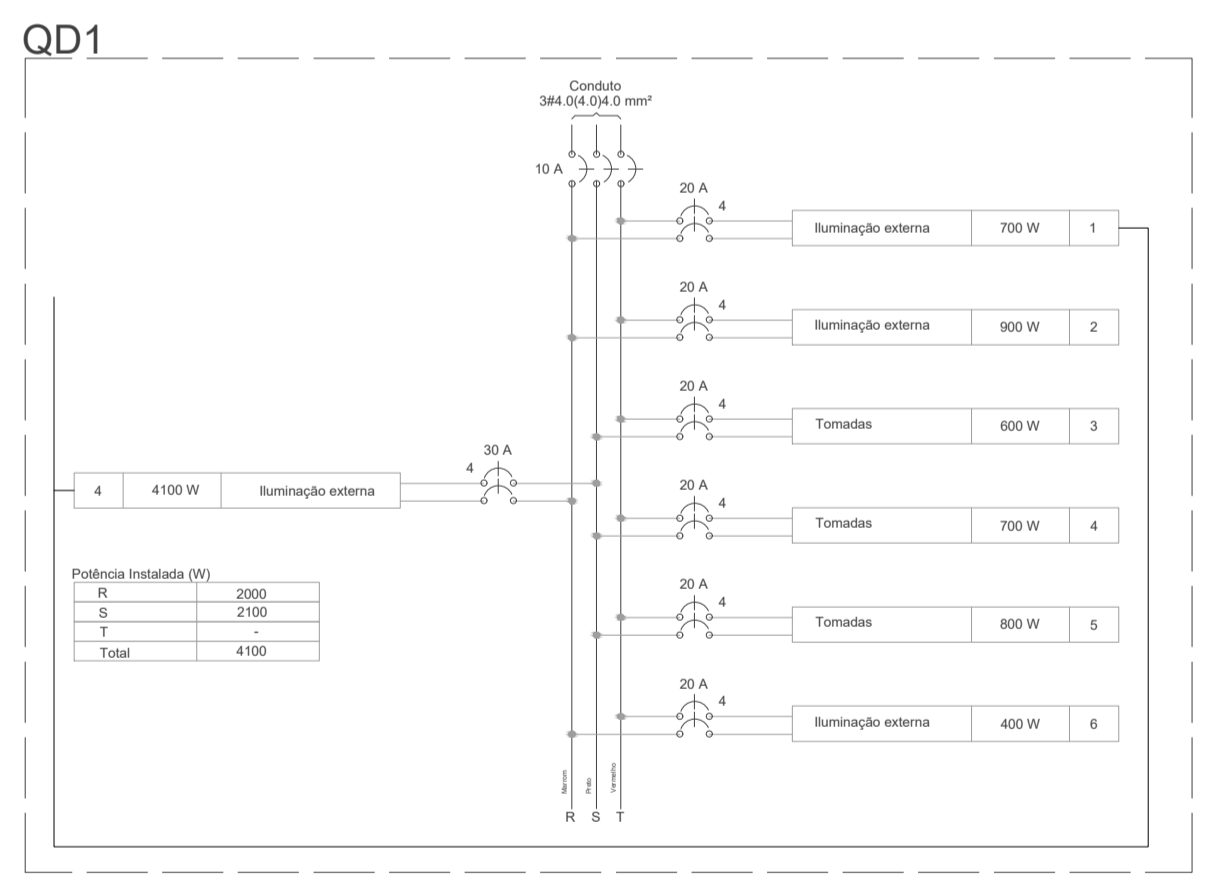
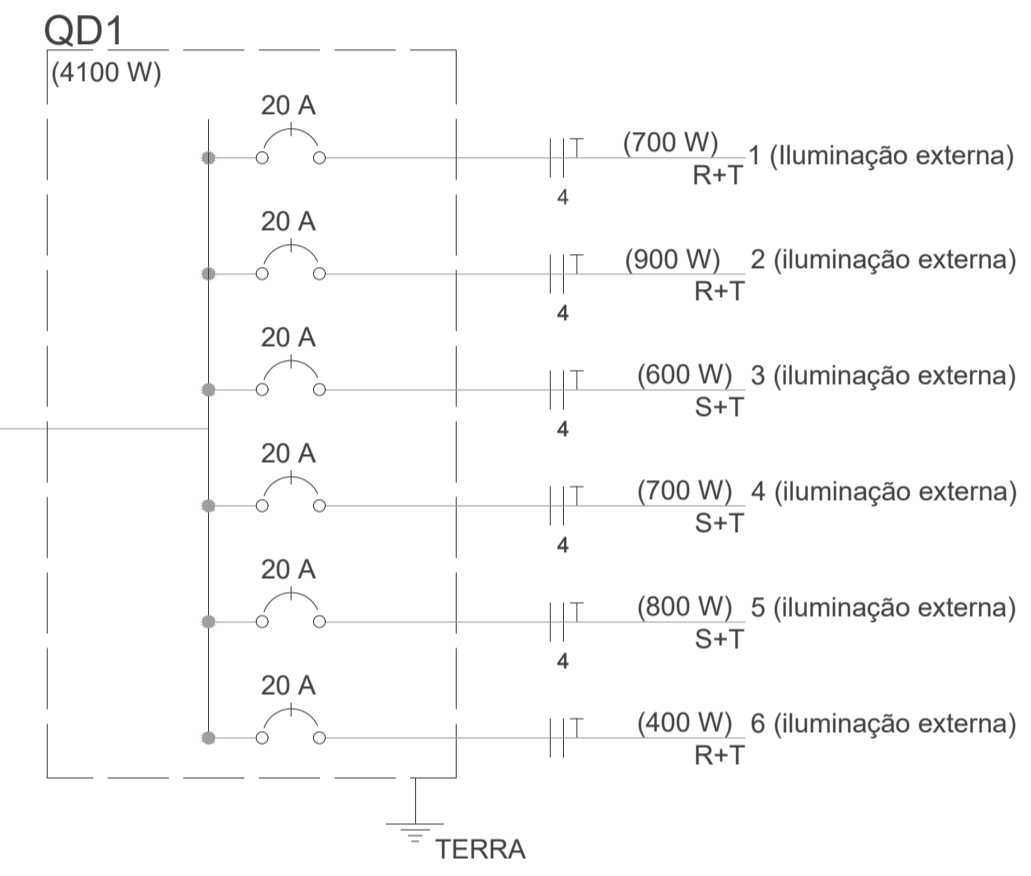
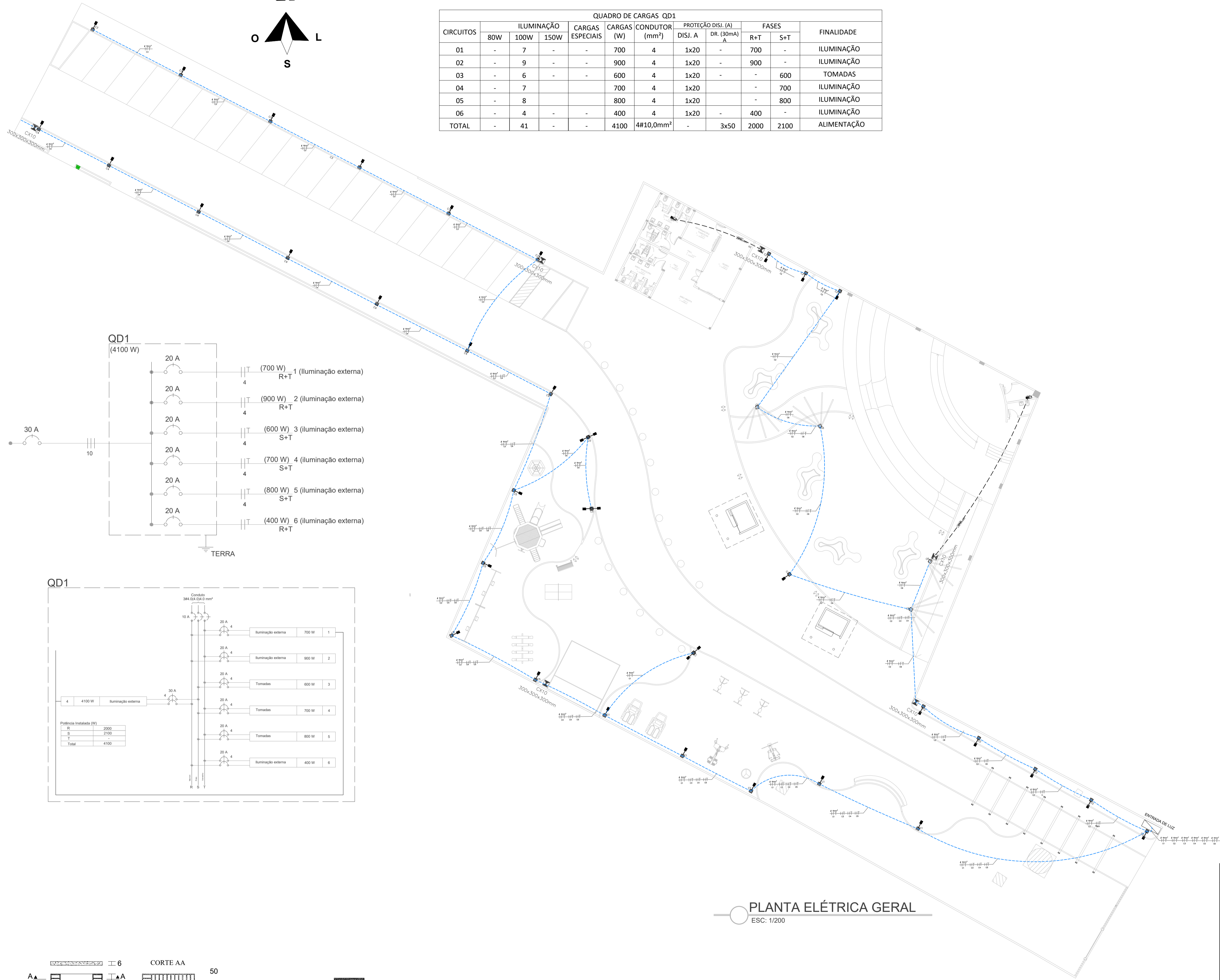
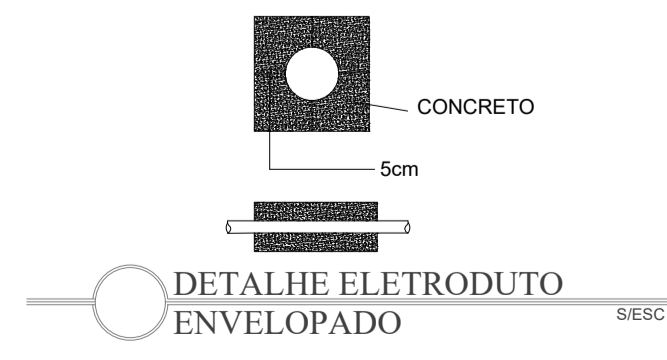
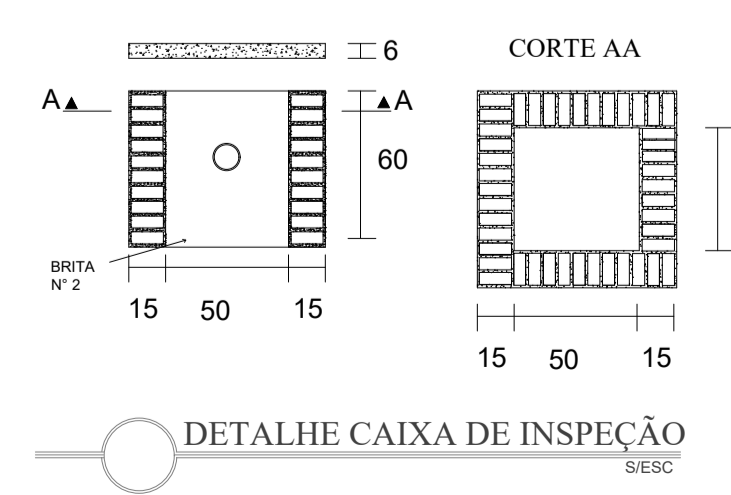


CIRCUITOS	ILUMINAÇÃO			CARGAS ESPECIAIS	CARGAS (W)	CONDUTOR (mm ²)	PROTEÇÃO DISJ. (A)		FASES		FINALIDADE
	80W	100W	150W				DISJ. A	DR. (30mA) A	R+T	S+T	
01	-	7	-	-	700	4	1x20	-	700	-	ILUMINAÇÃO
02	-	9	-	-	900	4	1x20	-	900	-	ILUMINAÇÃO
03	-	6	-	-	600	4	1x20	-	-	600	TOMADAS
04	-	7	-	-	700	4	1x20	-	700	-	ILUMINAÇÃO
05	-	8	-	-	800	4	1x20	-	800	-	ILUMINAÇÃO
06	-	4	-	-	400	4	1x20	-	400	-	ILUMINAÇÃO
TOTAL	-	41	-	-	4100	4#10,0mm ²	-	3x50	2000	2100	ALIMENTAÇÃO



PLANTA ELÉTRICA GERAL
ESC: 1/200



NOTA:
*Todos Eletrodutos Subterrâneos são do tio Kanaflex de 1,4" com cabo guia
*Todos os Cabos Subterrâneos serão PP com duplo isolamento 0.6/1kV, classe 5

Prefeitura Municipal de
Boa Vista do Cadeado-RS
APROVO
EM 02 / 08 / 2023

PROJETO ARQUITETÔNICO

PROPRIETÁRIO	P.M. BOA VISTA DO CADEADO CNPJ:04.216.132/0001-6	
RESPONSÁVEL TÉCNICO	ALESSANDRA ANDRESSA BLUM CAU nº A184470-9	
PROJETO	ELÉTRICA GERAL	
OBRA: PROJETO EXECUTIVO	REVISÃO	DATA
Endereço:	R01	28/07/2023
DESENHO: ALESSANDRA BLUM	ESCALA: indicada	
	LOTE:	PRANCHA 05/19
	QUADRA:	
	SETOR:	
	MATRICULA:	
ALESSANDRA BLUM ARQUITETURA E INTERIORES CNPJ: 39.519.296/0001-97 FONE:(51) 99602-1703 EMAIL: ALE.BLUMARQ@GMAIL.COM		